

# WOLKENSTEIN

Abbildung kann vom Original abweichen



## Geschirrspüler, vollintegriert WGSP15-8FI

### Beschreibung

Durch die, nach Programmende selbst öffnende Tür, erreichen Sie ein herausragendes Trocknungsergebnis

Energieeffizienzklasse C

Indikator Licht

Intensivwaschzone

Nur 38 dB

Auto Door Opening

## UVP: 969,00 €



Technische Daten	
Geräteart	Geschirrspüler, vollintegriert
Steuerung	Elektronisch
Fassungsvermögen	15 Gedecke
Energieeffizienzklasse A (höchste Effizienz) bis G (geringste Effizienz) nach neuer EU Norm	C
jährlicher Energieverbrauch	76 kWh/Jahr
Energieverbrauch Standardprogramm	0,758 kW/h
jährlicher Wasserverbrauch	1000 Liter/Jahr
Wasserverbrauch Standardprogramm	9,80 Liter
Geräuschemission	38 dB(A) re 1 pW
Leistung	2100 Watt
Reinigungstemperaturen	45 - 65 °C
Leistungsaufnahme im Aus-Zustand	0,45 Watt
Leistungsaufnahme im unausgeschalteten Zustand	0,49 Watt
Angabe zum Gerät	Einbau
Ausstattung	
LED-Display	Ja
Bedienung	Elektroniktasten

# WOLKENSTEIN

Ausstattung	
Innenraum	Edelstahl
Heizelement	Verdeckt
Sprühebene(n)	3
Körbe	2 + 1 Besteckschublade
Tassenhalter	Ja, klappbar
Programme	Auto, Intensiv, Universal, ECO, Glas, 90 Min., Schnell, Vorspülen
Indikator-Licht	Ja
Startzeitvorwahl	Ja, 1 -24 Std.
Funktion "Halbe Beladung"	Ja
höhenverstellbare FüÙe	Ja
Überlaufschutz	Ja
Wasserenthärtungsfunktion	Ja
AquaStop	Ja
Logistik	
Geräteabmessungen (HxBxT)	81,50 x 59,80 x 55,00 cm
Verpackungsabmessungen (HxBxT)	89,00 x 64,50 x 64,50 cm
Nettogewicht	43 kg
Bruttogewicht	48 kg
Containermenge 40HQ	162 Stück
Garantie	2 Jahre
Artikelnummer	40104
EAN Nummer	4030608401042
EPREL-Registrierungsnummer	746185
UVP	969,00 €

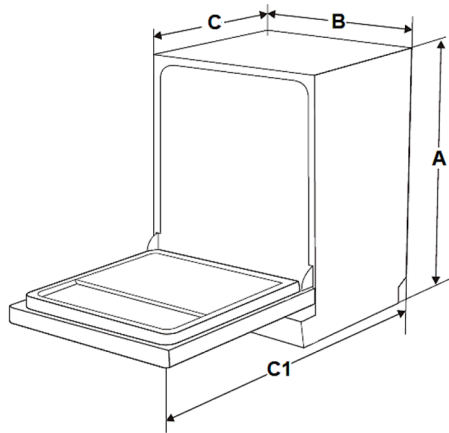
Das Standardprogramm ist für die Reinigung von normal verschmutzten Geschirrs geeignet und ist in Bezug auf den kombinierten Energie - und Wasserverbrauch am effizientesten

Der angegebene jährliche Energieverbrauch basiert auf der Grundlage von 100 Standardreinigungszyklen. Der tatsächliche Energieverbrauch hängt von der Art der Nutzung des Geräts ab.

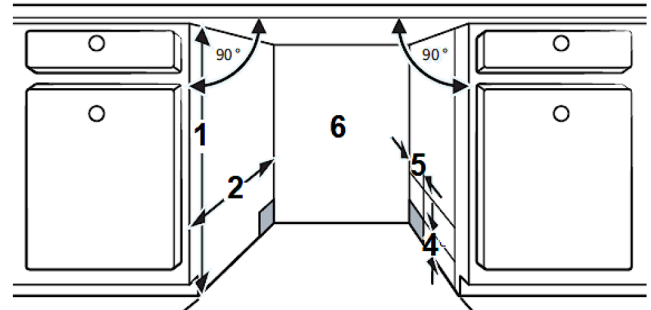
Der angegebene jährliche Wasserverbrauch basiert auf der Grundlage von 100 Standardreinigungszyklen. Der tatsächliche Wasserverbrauch hängt von der Art der Nutzung des Geräts ab.

# WOLKENSTEIN

## Technische Zeichnungen



A	B	C (Tür geschlossen)	C 1 (Tür geöffnet)
815 mm	598 mm	550 mm	1150 mm



1	820 mm
2	580 mm
3	600 mm
4	ABSTAND ZWISCHEN SCHRANKBODEN UND FUBBODEN = 100 mm
5	80 mm
6	ANSCHLÜSSE FÜR NETZKABEL, WASSEREINLASS, WASSERAUSLASS