



 **Bedienungsanleitung**

 **Instruction Manual**

Geschirrspüler

GSP600 Weiß
GSP600 Schwarz
GSP600 Silber

Dish Washer

GSP600 White
GSP600 Black
GSP600 Silver



Deutsch
English

Seite 2
Page 39

Sehr geehrter Kunde! Sehr geehrte Kundin! Wir möchten Ihnen herzlich danken, dass Sie sich zum Erwerb eines Produkts aus unserem reichhaltigen Angebot

entschieden haben. Lesen Sie die gesamte Bedienungsanleitung, bevor Sie das Gerät zum ersten Mal benutzen. Verwahren Sie diese Bedienungsanleitung zur zukünftigen Verwendung an einem sicheren Ort. Falls Sie das Gerät weitergeben, müssen Sie diese Bedienungsanleitung ebenfalls mit übergeben.

Inhalt

1. Sicherheitshinweise.....	4
1.1 Signalwörter.....	5
2. Installation.....	9
2.1 Entpacken und Wahl des Standorts.....	9
2.2 Wasseranschluss / Abwasseranschluss.....	9
2.3 Elektrischer Anschluss.....	10
2.4 Wasseranschluss.....	11
2.5 Anbringen des Abwasserschlauchs.....	11
3. Gerät und Bedienfeld.....	13
4. Vor der ersten Benutzung.....	14
4.1 Zusammenfassung der Grundfunktionen.....	15
4.2 Spülmaschinen-Salz (Wasserenthärter).....	16
4.3 Klarspüler-Spender befüllen.....	18
4.4 Spülmaschinen-Spülmittel.....	20
5. Beladen des Geschirrkorbs.....	22
5.1 Beladen mit Besteck und Geschirr.....	22
5.2 Füllen des Geschirrkorbs.....	22
5.3 Besteckkorb.....	23
5.4 Schäden an Glaswaren oder anderem Geschirr.....	25
6. Die Spülprogramme.....	25
6.1 Start eines Spülprogramms.....	26
6.2 Wechsel eines Spülprogramms.....	27
6.3 Nachträgliches Eingeben von Geschirr.....	27
6.4 Ende eines Spülprogramms.....	28
7. Reinigung und Pflege.....	28
7.1 Filtersystem.....	28

7.2 Reinigung der Sprüharme	30
7.3 Reinigung des Bedienfelds	31
7.4 Reinigung der Tür und der Türdichtungen	31
7.5 Frostschutz	31
7.6 Außerbetriebnahme	32
8. Problembehandlung	32
8.1 Fehlermeldungen	35
9. Technische Daten	37
10. Entsorgung	38
11. Garantiebedingungen	39

- ❖ Die in dieser Bedienungsanleitung enthaltenen Abbildungen können in einigen Details von dem tatsächlichen Design Ihres Geräts abweichen. Folgen Sie in einem solchen Fall dennoch den beschriebenen Sachverhalten. Lieferung ohne Inhalt.
- ❖ Der Hersteller behält sich das Recht vor, solche Änderungen vorzunehmen, die keinen Einfluss auf die Funktionsweise des Geräts haben. Entsorgen Sie das Verpackungsmaterial entsprechend den örtlichen Vorschriften Ihres Wohnorts.
- ❖ Das von Ihnen gekaufte Gerät wurde möglicherweise inzwischen verbessert und weist somit vielleicht Unterschiede zur Bedienungsanleitung auf. Dennoch sind die Funktionen und Betriebsbedingungen identisch, sodass Sie die Bedienungsanleitung im vollen Umfang nutzen können. Technische Änderungen bzw. Druckfehler bleiben vorbehalten.

EG - Konformitätserklärung

- Die in dieser Bedienungsanleitung beschriebenen Produkte entsprechen sämtlichen harmonisierten Anforderungen.
- Die relevanten Unterlagen können durch die zuständigen Behörden über den Produktverkäufer angefordert werden.

1. Sicherheitshinweise

- LESEN SIE VOR DER ERSTEN BENUTZUNG DES GERÄTS DIE KOMPLETTEN SICHERHEITSHINWEISE AUF DEN FOLGENDEN SEITEN GRÜNDLICH DURCH. Die darin enthaltenen Informationen dienen dem Schutz Ihrer Gesundheit. Die Nichtbeachtung der Sicherheitshinweise kann zu schweren Beeinträchtigungen Ihrer Gesundheit und im schlimmsten Fall zum Tod führen.
- Bewahren Sie diese Bedienungsanleitung so auf, dass sie bei Bedarf jederzeit griffbereit ist. Befolgen Sie sorgfältig alle Hinweise, um Unfälle oder eine Beschädigung des Geräts zu vermeiden.
- Prüfen Sie auf jeden Fall auch das technische Umfeld des Geräts! Sind alle Kabel oder Leitungen, die zu ihrem Gerät führen, in Ordnung? Oder sind sie veraltet und halten der Geräteleistung nicht mehr Stand? Daher muss durch **eine qualifizierte Fachkraft (Elektrotechniker/-in)** eine Überprüfung bereits vorhandener wie auch neuer Anschlüsse erfolgen. Sämtliche Arbeiten, die zum Anschluss des Geräts an die Stromversorgung notwendig sind, dürfen nur von **einer qualifizierten Fachkraft (Elektrotechniker/-in)** durchgeführt werden.
- **Das Gerät ist ausschließlich zur privaten Nutzung bestimmt** sowie zur Nutzung (1) in Personalküchen von Geschäften, Büros und ähnlichen Arbeitsumgebungen; (2) durch Gäste von Beherbergungsbetrieben wie Hotels, Motels, B&B; (3) beim Catering oder ähnlichen nicht-wiederverkaufenden Anwenden.
- Das Gerät ist ausschließlich zum Reinigen von Geschirr in einem Privathaushalt bestimmt.
- Das Gerät ist ausschließlich zum Betrieb innerhalb geschlossener Räume bestimmt.
- Dieses Gerät darf nicht für gewerbliche Zwecke, beim Camping und in öffentlichen Verkehrsmitteln betrieben werden.
- Betreiben Sie das Gerät ausschließlich im Sinne seiner bestimmungsgemäßen Verwendung.
- Erlauben Sie niemandem, der mit der Bedienungsanleitung nicht vertraut ist, das Gerät zu benutzen.

1.1 Signalwörter

⚠ GEFAHR! verweist auf eine Gefahrensituation, die ,wenn sie nicht abgewendet wird, eine unmittelbare Gefährdung für Leben und Gesundheit zur Folge hat.

⚠ VORSICHT! verweist auf eine Gefahrensituation, die ,wenn sie nicht abgewendet wird, zu mittelschweren oder kleineren Verletzungen führen kann.

⚠ WARNUNG! verweist auf eine Gefahrensituation, die ,wenn sie nicht abgewendet wird, eine mögliche bevorstehende Gefährdung für Leben und Gesundheit zur Folge hat.

HINWEIS! verweist auf eine Gefahrensituation, die, wenn sie nicht abgewendet wird, eine mögliche Beschädigung des Geräts zur Folge hat.

⚠ GEFAHR!

1. Eine Nichtbeachtung der Anweisungen in dieser Bedienungsanleitung gefährdet das Leben und die Gesundheit des Gerätebetreibers und/oder kann das Gerät beschädigen.
2. Alle zum Anschluss an die Stromversorgung notwendigen elektrischen Arbeiten müssen von einer qualifizierten Fachkraft (Elektrotechniker/-in) durchgeführt werden. Es dürfen keine Änderungen oder willkürlichen Veränderungen an der Stromversorgung durchgeführt werden. Der Anschluss muss in Übereinstimmung mit den örtlich geltenden gesetzlichen Bestimmungen erfolgen.
3. Schließen Sie das Gerät keinesfalls an die Stromversorgung an, wenn das Gerät, das Netzkabel oder der Netzstecker sichtbare Beschädigungen aufweisen. **STROMSCHLAGEFAHR!**
4. Versuchen Sie niemals selbst, das Gerät zu reparieren. Falls Ihr Gerät nicht ordnungsgemäß funktioniert, kontaktieren Sie den Kundendienst. Lassen Sie nur Original-Ersatzteile einbauen.
5. Wenn das Netzanschlusskabel beschädigt ist, darf es ausschließlich vom Hersteller oder einem vom Hersteller autorisierten Kundendienst oder einer qualifizierten Fachkraft (Elektrotechniker/-in) ausgetauscht werden.
6. Dieses Gerät kann von **Kindern** ab 8 Jahren und darüber sowie von Personen mit verringerten physischen, sensorischen oder mentalen Fähigkeiten oder Mangel an Erfahrung und Wissen benutzt werden, wenn sie beaufsichtigt oder bezüglich des sicheren Gebrauchs des Gerätes unterwiesen wurden und die daraus resultierenden Gefahren verstehen. **Kinder** dürfen nicht mit dem Gerät spielen. Reinigung und **Benutzer-Wartung** dürfen nicht von **Kindern** ohne Beaufsichtigung durchgeführt werden.

WARNUNG!

1. Achten Sie beim Entpacken unbedingt darauf, dass die Bestandteile der Verpackung (Polyäthylentüten, Polystyrenstücke) nicht in die Reichweite von Kindern und Tieren gelangen. **ERSTICKUNGSGEFAHR.**
2. Schließen Sie das Gerät nicht an die Stromversorgung an, bevor Sie alle Verpackungsbestandteile und Transportsicherungen vollständig entfernt haben.
3. Betreiben Sie das Gerät nur mit 220~240V/50Hz Wechselspannung. Alle Netzanschlussleitungen, die Beschädigungen aufweisen, müssen von einer qualifizierten Fachkraft (Elektrotechniker/-in) ausgewechselt werden. **Lassen Sie alle Reparaturen nur von Ihrem autorisierten Kundendienst durchführen.**
4. Verwenden Sie zum Anschluss des Geräts an die Stromversorgung keine Steckdosenleisten, Mehrfachsteckdosen oder Verlängerungskabel.
5. Entfernen oder durchtrennen Sie auf keinen Fall die Erdungs-Verbindung des Netzanschlusskabels.
6. Sie benötigen eine dem Netzstecker entsprechende ordnungsgemäß geerdete und ausschließlich dem Gerät zugewiesene Sicherheitssteckdose (250V/10A). Anderenfalls kann es zu gefährlichen Unfällen oder einer Beschädigung des Geräts kommen. Das Gerät muss ordnungsgemäß geerdet sein.
7. Achten Sie darauf, dass sich das Netzanschlusskabel nicht unter dem Gerät befindet oder durch das Bewegen des Geräts beschädigt wird.
8. Die technischen Daten Ihrer elektrischen Versorgung müssen den auf dem Typenschild angegebenen Werten entsprechen.
9. Ihr Hausstrom muss mit einem Sicherungsautomaten zur Notabschaltung des Geräts ausgestattet sein.
10. Nehmen Sie keine Veränderungen an dem Gerät vor.
11. Schalten Sie vor dem Aufbau und Anschluss des Geräts unbedingt den Strom ab. **GEFAHR EINES TÖDLICHEN STROMSCHLAGS!**
12. Trennen Sie das Gerät vor allen Wartungs- und Reinigungsarbeiten von der Stromversorgung. **STROMSCHLAGEGEFAHR!**
13. Tauchen Sie das Gerät, das Netzanschlusskabel oder den Netzanschlussstecker niemals in Wasser oder andere Flüssigkeiten! **STROMSCHLAGEGEFAHR!**
14. Spülmaschinen-Spülmittel sind extrem alkalisch und daher sehr gefährlich, wenn Sie verschluckt werden. Lassen Sie Haut und

Augen nicht in Berührung mit dem Spülmaschinen-Spülmittel kommen. **Halten Sie solche Spülmittel immer außerhalb der Reichweite von Kindern. VERÄTZUNGSGEFAHR!**

15. Halten Sie Kinder fern von Spülmaschinen-Spülmitteln und Spülzusätzen. Lassen Sie Kinder nicht ans Gerät, wenn die Türe geöffnet ist, da sich noch Spülmaschinen-Spülmittel im Inneren des Geräts befinden könnte.
16. Wenn alle Kontrollleuchten auf dem Bedienfeld flimmern, liegt eine Fehlfunktion des Geräts vor. Trennen Sie in diesem Fall das Gerät umgehend von der Strom- und Wasserversorgung.
17. Benutzen Sie das Gerät niemals ohne eingesetzte Filter.
18. Kinder dürfen niemals mit dem Gerät spielen.
19. Betreiben Sie das Gerät niemals unbeaufsichtigt.

VORSICHT!

1. Es ist gefährlich, die Tür bei laufendem Betrieb zu öffnen. Heißes Wasser kann aus dem Gerät herausspritzen. **VERBRÜHUNGSGEFAHR!**
2. Warten Sie einige Minuten, bevor Sie nach Beendigung eines Spülprogramms die Tür öffnen., da heißer Dampf aus dem Gerät entweichen kann.
3. Warten Sie nach dem Ende eines Spülprogramms mindestens 20 Minuten mit der Reinigung des Inneren des Geräts, damit die Heizelemente abkühlen können.
4. Berühren Sie die Heizelemente nicht während des Betriebs oder unmittelbar nach dem Betrieb des Geräts. **VERBRENNUNGSGEFAHR!**
5. Setzen oder stellen Sie sich niemals auf den Geschirrkorb oder die Tür des Geschirrspülers. **BRUCHGEFAHR! VERLETZUNGSGEFAHR!**
6. Stellen oder legen Sie keine schweren Gegenstände auf die geöffnete Tür, da das Gerät ansonsten nach vorne kippen kann.
7. Wenn Sie das Gerät befüllen:
 - a. Platzieren sie scharfkantige Gegenstände dergestalt, dass sie nicht die Türdichtungen beschädigen.
 - b. Es dürfen niemals Gegenstände durch die Böden beider Geschirrkörbe sowie des Besteckkorbs nach unten ragen.
 - c. Platzieren Sie scharfe Messer mit dem Griff nach oben oder waagrecht, sodass Sie sich keine Schnittverletzungen zuziehen.
8. Lassen Sie die Tür nicht offenstehen, da Sie ansonsten über diese stolpern können.

HINWEIS!

1. **Die Sprüharme können mit einer Transportsicherung versehen sein. Entfernen Sie unbedingt alle Transportsicherungen vor dem Aufbau des Geräts.**
2. Benutzen Sie immer einen **Wasserenthärter (= Spülmaschinensalz)** zur speziellen Verwendung in einem Geschirrspüler. Die Wasserhärte variiert abhängig von Ihrem Wohnort. Wenn in einem Geschirrspüler hartes Wasser verwendet wird, ergeben sich Ablagerungen auf dem Geschirr und im Gerät. Der Wasserenthärter entfernt Mineralien und Salze aus dem Wasser.
3. Benutzen Sie immer einen **Klarspüler** zur speziellen Verwendung in einem Geschirrspüler. Verwenden Sie niemals andere Substanzen, z.B. einen Spülmaschinenreiniger oder Flüssigreiniger; ansonsten beschädigen Sie das Gerät.
4. Benutzen Sie **ausschließlich Spülmaschinen-Spülmittel** und Zusätze, die für die Verwendung in einem Geschirrspüler hergestellt wurden. Benutzen Sie keine Seifen, Waschmittel oder Handwaschmittel in Ihrem Geschirrspüler.
5. Wenn Sie das Gerät bewegen, halten Sie es immer am unteren Ende fest und heben Sie es vorsichtig an. Halten Sie das Gerät dabei aufrecht.
6. Benutzen Sie niemals die Tür selbst zum Transport des Geräts, da Sie dadurch die Scharniere beschädigen.
7. Das Gerät muss von mindestens **zwei Personen** transportiert und angeschlossen werden.
8. Merken Sie sich die Positionen aller Teile des Geräts, wenn Sie es auspacken, für den Fall, es noch einmal einpacken und transportieren zu müssen.
9. Lassen Sie den Anschluss der Wasserschläuche nur durch eine qualifizierte Fachkraft durchführen.
10. Benutzen Sie das Gerät nicht, bevor alle dazugehörigen Teile sich ordnungsgemäß an ihren dafür vorgesehenen Stellen befinden.
11. Benutzen Sie die Tür und die Geschirrkörbe des Geräts nicht als Standfläche oder Stütze.
12. Gegenstände aus Kunststoffen dürfen nicht die Heizelemente berühren.
13. Geben Sie nur solche Gegenstände aus Kunststoffen in das Gerät, die zur Reinigung in einem Geschirrspüler geeignet sind. Geeignete Gegenstände werden durch ihren Hersteller entsprechend gekennzeichnet.

14. Überprüfen Sie nach jedem Spülprogramm, ob der Aufnahmebehälter für das Spülmaschinen-Spülmittel leer ist.
15. Benutzen Sie zum Reinigen der Tür niemals Sprühreiniger, da diese das Schloss und die Elektrik nachhaltig beschädigen können.
16. Das Gerät ist zum Spülen von maximal 6 Gedecken ausgelegt.

2. Installation

2.1 Entpacken und Wahl des Standorts

1. Dieser Geschirrspüler wurde als Tischgerät konstruiert.
2. Packen Sie das Gerät vorsichtig aus. Das Gerät ist möglicherweise für den Transport mit Transportsicherungen geschützt. Entfernen Sie diese komplett. Gehen Sie dabei vorsichtig vor. Benutzen Sie keine aggressiven Reinigungsmittel, um Reste der Transportsicherungen zu entfernen.
- 3. Die Sprüharme können mit einer Transportsicherung versehen sein. Entfernen Sie unbedingt alle Transportsicherungen vor dem Aufbau des Geräts.**
4. Wählen Sie für den Aufbau einen trockenen und gut belüfteten Raum.
5. Das Gerät muss in der Nähe eines bestehenden Wasserzulaufs und Wasserablaufs, sowie in der Nähe einer Sicherheitssteckdose aufgestellt werden.
6. Stellen Sie das Gerät auf einem geraden, trockenen und festen Untergrund auf. Kontrollieren Sie mit einer Wasserwaage den ordnungsgemäßen Aufbau Ihres Geräts.
7. Die Rückseite des Geräts muss an der hinteren Wand und die Seiten an eventuell angrenzenden Schränken bzw. Wänden ausgerichtet sein.
8. Das Gerät muss ordnungsgemäß mit der Strom- und Wasserversorgung verbunden sein.
9. Das Typenschild befindet sich im Inneren des Geräts oder außen an der Rückwand.

2.2 Wasseranschluss / Abwasseranschluss

- 1 Der Geschirrspüler beinhaltet einen Wasserzufluss- sowie einen Wasserablaufschlauch, welche rechts oder links installiert werden können, um eine ordnungsgemäße Installation sicherzustellen.
- 2 Der Wasseranschluss sowie der Abwasseranschluss muss von einer qualifizierten Fachkraft durchgeführt werden.

- 3 Verwenden Sie ausschließlich fabrikneue Schläuche und fabrikneues Anschlusszubehör für den Wasser- und Abwasseranschluss.
- 4 Wir empfehlen, die Wasserzufuhr mit einem Rückschlagventil zu sichern.

2.3 Elektrischer Anschluss

⚠️ WARNUNG! Lassen Sie die Netzsteckdose ersetzen, falls sie nicht für den Betrieb Ihres Geräts geeignet ist. Verwenden Sie keine Verlängerungskabel, Mehrfachsteckleisten oder Adapter. **BRANDGEFAHR!**

⚠️ WARNUNG! Das Gerät muss an eine ordnungsgemäß geerdete Sicherheits-Netzsteckdose angeschlossen werden. Der Anschluss muss in Übereinstimmung mit den örtlich geltenden gesetzlichen Bestimmungen erfolgen **STROMSCHLAGEFAHR!**

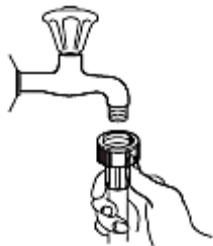
⚠️ WARNUNG! Achten Sie darauf, dass Sie das Netzanschlusskabel während der Installation weder übermäßig knicken oder quetschen, noch einklemmen.

- ❖ Vergewissern Sie sich, dass die Stromspannung und die Leistungsfrequenz der Stromversorgung den auf dem Typenschild angegebenen Werten entsprechen.
- ❖ Im Falle einer Fehlfunktion oder eines Ausfalls reduziert die Erdung das Risiko eines Stromschlags, indem der elektrische Strom über den Weg des geringsten Widerstandes abfließen kann.
- ❖ Falls Sie sich nicht sicher sind, ob das Gerät ordnungsgemäß geerdet ist, lassen sie es / den Anschluss von einer qualifizierten Fachkraft (Elektrotechniker/-in) oder einem autorisiertem Kundendienst überprüfen (**Keine Garantieleistung**).

2.4 Wasseranschluss

Der Wasserdruck muss zwischen 0,04 und 1 MPa liegen. Wenden Sie sich an den Kundendienst, falls Ihr Wasseranschluss abweichende Werte aufweist.

Kaltwasseranschluss: Verbinden Sie den Kaltwasser-Anschlussschlauch mit einem 3/4-Zoll Gewinde-Anschluss und vergewissern Sie sich, dass er fest angezogen ist. Sollten die Wasserleitungen neu oder längere Zeit nicht mehr benutzt worden sein, lassen Sie zuerst das Wasser laufen, um sicherzustellen, dass es klar und frei von Verunreinigungen ist. Ansonsten kann der Wassereinlass blockiert und das Gerät beschädigt werden.



- 1 Ziehen Sie den Schlauch komplett aus dem Lagerungsbereich hinten am Gerät heraus.
- 2 Befestigen Sie den Schlauch mit dem 3/4-Zoll Gewinde am Wasserhahn.
- 3 Drehen Sie das Wasser voll auf, bevor Sie das Gerät in Betrieb nehmen.

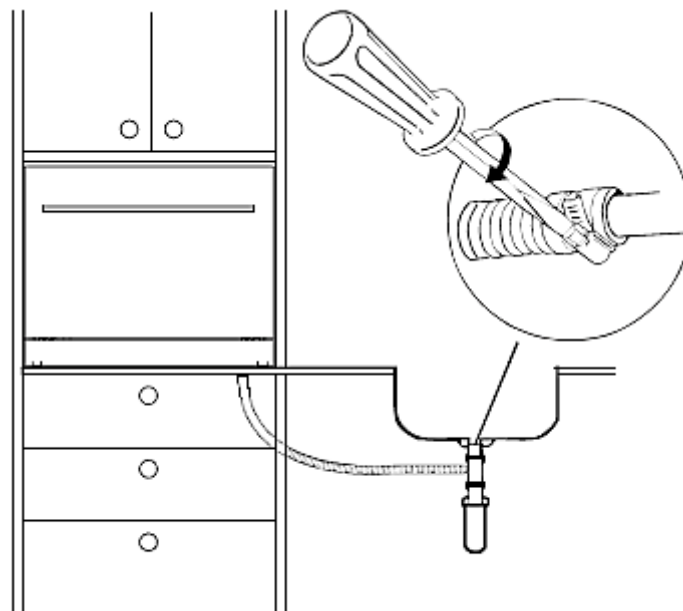
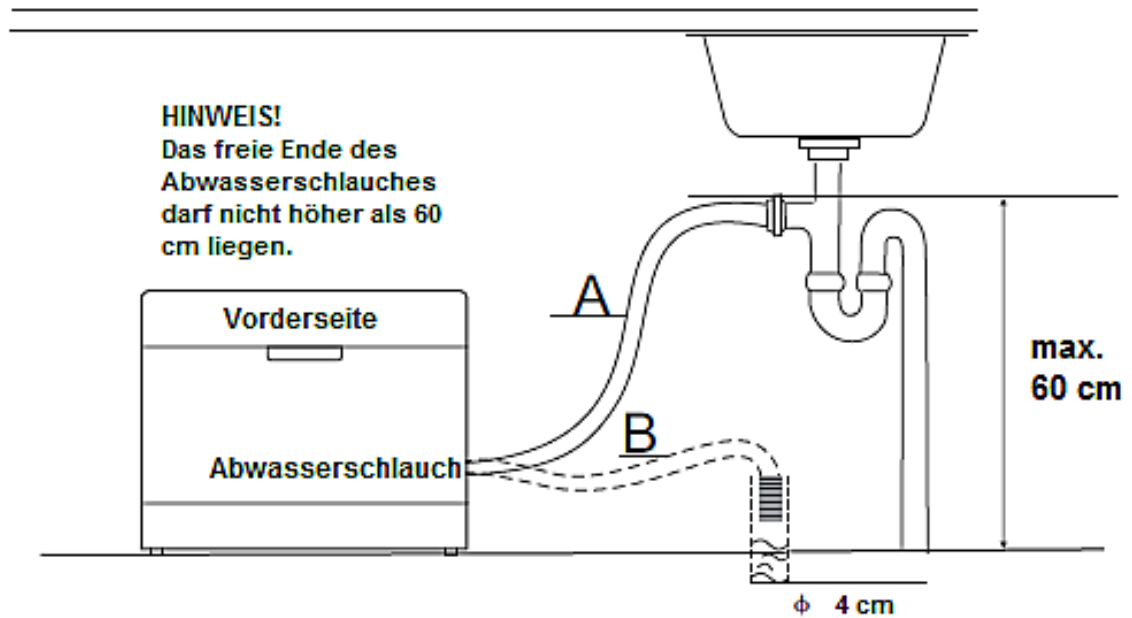
HINWEIS! Der Schlauch eines ausziehbaren Wasserauslasses an einem Spülbecken kann platzen, wenn er zusammen mit dem Wasserzufuhrschlauch des Geräts an einer Wasserleitung angeschlossen ist. Falls Ihr Spülbecken über eine solche Vorrichtung verfügt, wird empfohlen, den Schlauch abzunehmen und die Anschlussöffnung zu verschließen.

Abnehmen des Wasserzufuhrschlauchs: Drehen Sie das Wasser ab. Verringern Sie den Wasserdruck, indem Sie den Druckminderungs-Knopf drücken. Der verminderte Druck schützt Sie und den Raum vor spritzendem Wasser. Nehmen Sie erst danach den Wasserzufuhrschlauch vom Wasserhahn ab.

2.5 Anbringen des Abwasserschlauchs

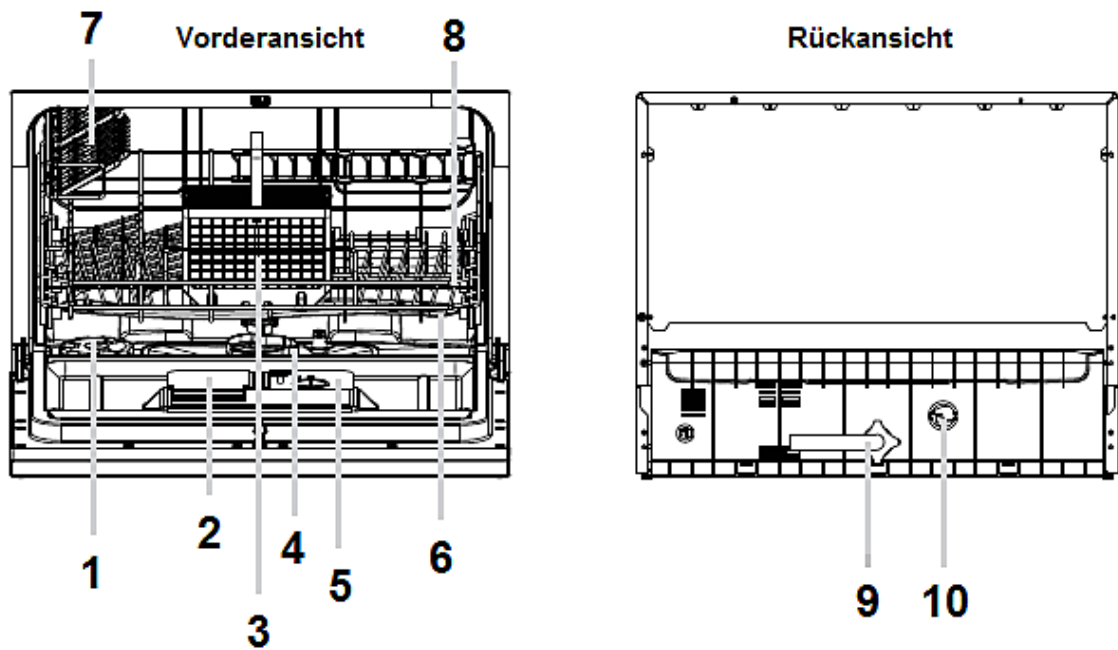
Setzen Sie den Abwasserschlauch in ein Abwasserrohr mit einem Durchmesser von mindestens 4 cm oder in ein Spülbecken ein. Der Abwasserschlauch darf dabei nicht geknickt oder gequetscht werden. Das freie Ende des Abwasserschlauchs darf nicht höher als 60 cm liegen und nicht in Wasser eingetaucht sein, um einen Rückfluss des Abwassers zu vermeiden. Bei einem Anschluss an einen **festen Abfluss** muss der Abwasseranschluss fest und sicher befestigt werden, um Wasserlecks zu vermeiden. Falls Sie eine **Schlauchverlängerung** benötigen, verwenden Sie einen baugleichen Schlauch. Die maximal zulässige Länge beträgt 4 Meter, da ansonsten die Reinigungswirkung des Geräts reduziert wird.

Installieren Sie den Abwasserschlauch entweder wie auf Abbildung **A** oder wie auf Abbildung **B** gezeigt.

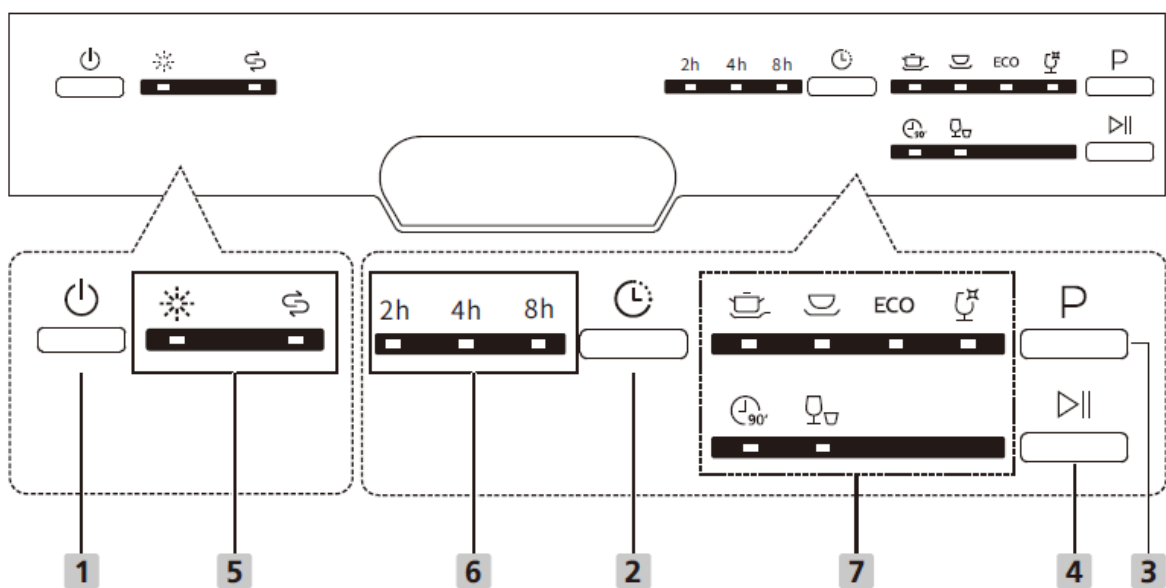


Falls das Spülbecken höher als 100 cm liegt, kann überschüssiges Wasser im Schlauch nicht direkt abgeführt werden. Lassen Sie das überschüssige Wasser in einen Behälter ab, den Sie von außen in einer geeigneten Höhe anhalten.

3. Gerät und Bedienfeld



1	Salzbehälter	2	Spülmittelspender
3	Besteckkorb	4	Filtereinheit
5	Klarspüler-Spender	6	Sprüharme
7	Tassenregal	8	Korb
9	Wasserzufuhranschluss	10	Wasserablaufanschluss



1	EIN/AUS Schalter	Drücken Sie diese Taste um die Stromversorgung des Geräts ein- oder auszuschalten.
2	Zeitverzögerter Start	Drücken Sie diese Taste zur Voreinstellung des Timers für einen zeitverzögerten Start. Mögliche Einstellzeiten sind: 2/4/6 und 8 Stunden.
3	Programmtaste	Drücken Sie diese Taste um das gewünschte Spülprogramm auszuwählen.
4	Start / Pause Taste	Drücken sie diese Taste um das Gerät zu starten oder zu unterbrechen.
5	Klarspüler-/ Salzwarnanzeige	Leuchtet, wenn der Klarspüler-Spender gefüllt werden muss. Leuchtet, wenn der Salzbehälter gefüllt werden muss.
6	Anzeige Zeitverzögerter Start	Leuchtet während der Verzögerungsphase. Je nach gewählter Verzögerung leuchtet die entsprechende Anzeige. Für einen zeitverzögerten Start von 6 Stunden müssen die Anzeigen für 2 h und für 4 h gleichzeitig erleuchtet sein
7	Programmanzeige	Zeigt das gewählte Spülprogramm an.

4. Vor der ersten Benutzung

Überprüfen Sie vor dem Starten des Geräts, ob

1. das Gerät gerade und fest steht.
2. die Wasserzufuhr geöffnet ist.
3. die Verbindungen der Zu- und Ableitung dicht sind.
4. das Netzkabel fest in der Steckdose steckt.
5. der Strom eingeschaltet ist.
6. die Wasserzufuhr und Ableitung nicht ineinander verknotet sind.
7. alle Verpackungsmaterialien vom Gerät entfernt wurden.

4.1 Zusammenfassung der Grundfunktionen

⚠️ WARNUNG! Die folgende Zusammenfassung stellt lediglich eine Übersicht über die Grundfunktionen Ihres Geräts dar und ist kein Ersatz für die Bedienungsanleitung. **Lesen Sie vor der Erstinbetriebnahme unbedingt die gesamte Bedienungsanleitung sorgfältig durch;** anderenfalls sind Sie über mögliche Betriebsrisiken und die weiteren Funktionen dieses Geräts nicht hinreichend informiert.

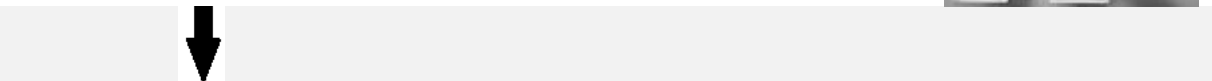
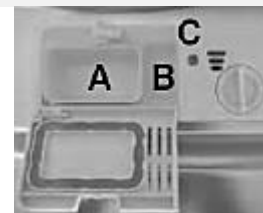
Gerät einschalten Drücken Sie zum Einschalten die EIN/AUS-Taste.
Öffnen Sie die Tür.



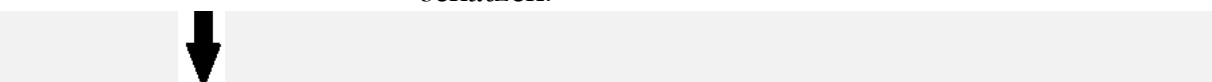
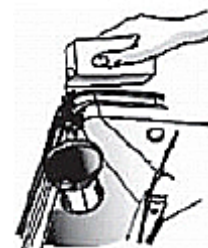
Spülmittelbehälter füllen **Kammer A:**
Bei jedem Spülvorgang.
Kammer B:
Nur bei Programmen mit
Vorspülgang.



Klarspülerstatus prüfen **Mechanische Anzeige C.**
Elektrische Anzeige auf dem
Bedienfeld¹.



Wasserenthärterstatus prüfen (nur bei Modellen mit
Wasserenthärtungssystem.)
Elektrische Anzeige auf dem
Bedienfeld. Wenn das Gerät
nicht mit einer elektrischen
Anzeige ausgestattet ist, können
Sie anhand der Anzahl der
abgelaufenen Spülvorgänge den
Zeitpunkt zum Nachfüllen
schätzen.



Beladen der Körbe Entfernen Sie größere Mengen an Speiseresten auf
dem Geschirr. Eingebraunte Reste aufweichen und

¹ Ausstattung abhängig vom Modell.

dann die Körbe beladen.

↓
Programm auswählen

Schließen Sie die Tür und öffnen Sie den Wasserhahn. Drücken Sie die PROGRAMM-Taste, bis das gewählte Programm aufleuchtet.

↓
Programm starten

Drücken Sie dann die START/PAUSE-Taste. Der Spülvorgang beginnt nach ca. 10 Sekunden.

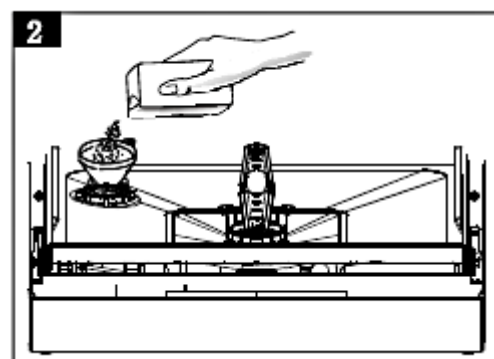
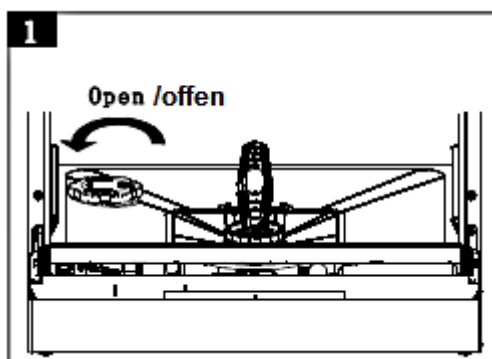
↓
Programmende

Nach Ablauf eines Spülprogramms ertönt achtmal ein akustisches Signal. Anschließend endet das Programm. **Schalten Sie das Gerät mit der AN/AUS-Taste ab.** Falls innerhalb von 30 Minuten keine Eingabe erfolgt, schaltet sich das Gerät automatisch ab.

↓
Wasserhahn schließen,
Körbe entladen

WARNUNG! Öffnen Sie die Tür immer vorsichtig. Bei geöffneter Tür kann heißer Wasserdampf entweichen! Schließen Sie den Wasserhahn. Warten Sie ca. 15 Minuten, bevor Sie die Körbe entladen.

4.2 Spülmaschinen-Salz (Wasserenthärter)



- ❖ Benutzen Sie **ausschließlich** einen Wasserenthärter (=Spülmaschinensalz) zur **speziellen Verwendung in einem Geschirrspüler**. Alle anderen Wasserenthärter bzw. Salze, besonders Tafelsalz, beschädigen den Wasserenthärter-Behälter.

- ❖ Füllen Sie den Behälter nur vor einem beginnenden kompletten Spülprogramm. Dadurch verhindern Sie, dass eventuell verschüttete Rückstände des Enthärterers am Boden des Geräts verbleiben und somit zu möglichen Korrosionen führen
1. Entfernen Sie den Geschirrkorb und drehen Sie den Deckel des Wasserenthärter-Behälters ab.
 2. Vor der ersten Inbetriebnahme, geben Sie 1 Liter Wasser in den Behälter.
 3. Stecken Sie den mitgelieferten Trichter in die Öffnung und füllen Sie ungefähr 1 kg Spülmaschinensalz ein. Es ist normal, wenn eine kleine Menge an Wasser aus dem Behälter läuft.
 4. Drehen Sie den Deckel im Uhrzeigersinn wieder vorsichtig zu. Vergewissern Sie sich, dass er fest verschlossen ist.
 5. Die Wasserenthärteranzeige erlischt gewöhnlich 2-6 Tage nach dem Befüllen des Behälters.
 6. Starten Sie ein Spülprogramm, sobald Sie den Behälter gefüllt haben (Schnellprogramm), da ansonsten das Filtersystem, die Pumpe oder andere wichtige Teile beschädigt werden können. **Eine Nichtbeachtung dieser Anweisung zieht den Verlust der Garantie nach sich.**

HINWEIS!

1. Starten Sie ein Spülprogramm, sobald Sie den Behälter gefüllt haben (Schnellprogramm), da ansonsten das Filtersystem, die Pumpe oder andere wichtige Teile beschädigt werden können. Eine Nichtbeachtung dieser Anweisung zieht den Verlust der Garantie nach sich.
2. Sie müssen den Behälter auffüllen, wenn die Wasserenthärteranzeige aufleuchtet. Solange der Wasserenthärter sich nicht aufgelöst hat, kann die Wasserenthärteranzeige auch bei befülltem Behälter aufleuchten. Falls Sie beim Befüllen Wasserenthärter verschüttet haben, können Sie ein Einweich-oder Schnellprogramm einstellen, um Rückstände auszuwaschen.

Einstellen des Salzverbrauchs

Schritt 1: Modus Salzeinstellung aufrufen: Schließen Sie die Tür innerhalb 1 Minute nach dem Einschalten. Drücken Sie die START/PAUSE TASTE für 5 Sekunden. Das Gerät befindet sich nun im Salzeinstellungs-Modus. Die Programmanzeige der einzelnen Programme zeigt den aktuellen Status des Salzverbrauchs an, z.B. Programmanzeige für "Glas" und "90min" entspricht H 6 (s. Tabelle unten).

Schritt 2: Auswahl des Salzverbrauchs: Drücken Sie die Programmtaste zur Auswahl der geeigneten Verbrauchseinstellung entsprechend den Anforderungen

an Ihrem Wohnort. Die Einstellung sind fortlaufend H1->H2->H3->H4->H5->H6.

Schritt 3: Verlassen des Salzeinstellungs-Modus: Wenn Sie über 5 Sekunden keine Eingabe vornehmen, kehrt das Gerät in den Standby-Modus zurück.


- ❖ Es gibt insgesamt 6 Salzverbrauchsstufen. Es wird empfohlen die Stufe nach der nachfolgenden Tabelle einzustellen.
- ❖ Ihr regionaler Wasserversorger kann Sie über den Wasserhärtegrad informieren.

Wasserhärte		Einstellung am	Display Status
°dH	Mmol/l	Wasserenthärter	
0-5	0-0,9	1	H1 (Schnell)
6-11	1,0-2,0	2	H2 (90 min)
12-17	2,1-3,0	3	H3 (90min/Schnell)
18-22	3,1-4,0	4*	H4 (Glas)
23-34	4,1-6,1	5	H5 (Glas/Schnell)
35-45	6,2-8,0	6	H6 (Glas/90 min)

*: Werkseinstellung

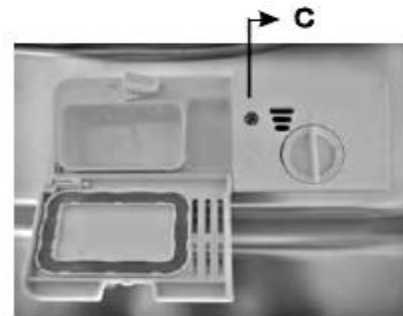
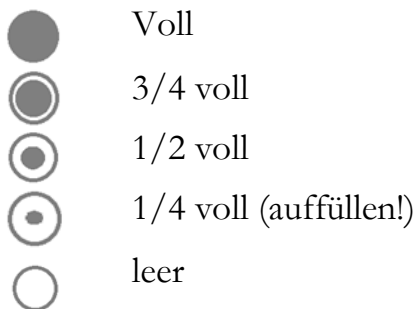
4.3 Klarspüler-Spender befüllen

- ❖ Ihr Gerät wurde zur Verwendung flüssigen Klarspülers entwickelt. Der Klarspüler-Spender befindet sich innen in der Tür neben dem Spülmittel-Spender. Öffnen Sie zum Füllen die Kappe und gießen Sie Klarspüler in den Behälter bis die Füllanzeige komplett schwarz ist. Das Volumen des Behälters beträgt ca. 110 ml.
- ❖ Der Klarspülsender hat vier oder sechs Einstellungen (Modellabhängig).
- ❖ Der Klarspüler wird während eines Spülprogramms automatisch hinzugegeben und gewährt ein flecken- und streifenfreies Trocknen Ihres Geschirrs, da der Klarspüler das Abfließen des Wassers von der Geschirroberfläche unterstützt.
- ❖ Überfüllen Sie den Behälter nicht, da es ansonsten zu starker Schaumbildung kommen kann. Wischen Sie verschütteten Klarspüler mit einem weichen Tuch auf. Die maximale Füllmenge des Behälters beträgt ca. 110 ml.
- ❖ Vergessen Sie nicht, nach dem Befüllen die Kappe wieder aufzusetzen.

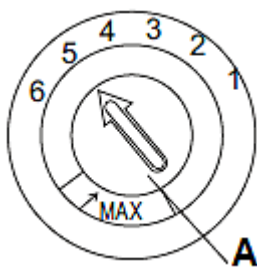
 Wenn die Klarspüleranzeige nicht leuchtet, können Sie die benötigte Menge an der Farbe der Füllanzeige "C" neben der Kappe erkennen.

- Dunkler Punkt = Behälter ist voll.

- Je kleiner der dunkle Punkt wird, desto leerer ist der Behälter. Der Behälter sollte immer mindestens zu 1/4 gefüllt sein.



1. Drehen Sie die Kappe in Richtung des offen/open Pfeils (links) und nehmen Sie diese ab.
2. Füllen Sie den Klarspüler in den Behälter. Überfüllen Sie den Behälter nicht.
3. Setzen Sie die Kappe wieder am offen/open Pfeil ausgerichtet auf und drehen Sie die Kappe in Richtung des zu/close Pfeils (rechts).



A: Drehschalter

Einstellen des Klarspülpenders

- Beginnen Sie mit Stufe 4.
- Bei Flecken oder schlechten Trockenergebnissen wählen Sie Stufe 5.
- Sollten die Probleme weiter auftreten, erhöhen Sie auf Stufe 6.
- Die empfohlene und Werkseinstellung ist Stufe 4.

1. Erhöhen Sie die Menge an Klarspüler, wenn nach dem Spülprogramm Wassertropfen oder Kalkflecken auf dem Geschirr sichtbar sind.
2. Verringern Sie die Menge an Klarspüler, wenn nach dem Spülprogramm weißliche Streifen auf Glass oder bläuliche Beläge auf Besteck sichtbar sind.

4.4 Spülmaschinen-Spülmittel

Spülmaschinen-Spülmittel werden hinsichtlich ihrer chemischen Zusammensetzung in zwei Gruppen unterschieden:

- ❖ konventionelle, alkalische Spülmittel mit kaustischen Komponenten.
- ❖ niedrig-alkalische konzentrierte Spülmittel mit natürlichen Enzymen.

Die Benutzung "normaler" Spülprogramme in Verbindung mit konzentrierten Spülmitteln reduziert Umweltbelastungen und ist gut für Ihr Geschirr; solche Spülprogramme unterstützen die Spülwirkung der Enzyme. Aus diesem Grund weisen "normale" Spülprogramme in Verbindung mit konzentrierten Spülmaschinen-Spülmitteln dieselben Ergebnisse auf, die ansonsten mit "intensiven" Spülprogrammen erzielt werden.

Es gibt drei Sorten von Spülmaschinen-Spülmitteln:

1. mit Phosphat und Chlor.
2. mit Phosphat / ohne Chlor.
3. ohne Phosphat / ohne Chlor

Neue Spülmaschinen-Spülmittel in Pulverform enthalten normalerweise kein Phosphat, also ist die Wasser enthärtende Wirkung nicht gegeben. In diesem Fall empfehlen wir die zusätzliche Verwendung eines Wasserenthärter (=Spülmaschinensalz), auch wenn der Wasserhärtegrad nur z.B. 6 dH beträgt; ansonsten können auf Geschirr und Gläsern weiße Flecken entstehen. Verwenden Sie in diesem Fall mehr Spülmaschinen-Spülmittel, um bessere Ergebnisse zu erzielen. Spülmaschinen-Spülmittel ohne Chlor bleichen nur geringfügig. Starke und farbige Flecken werden so nicht vollständig entfernt. Wählen Sie in einem solchen Fall ein Programm mit einer höheren Temperatur.

Spülmaschinen-Tabs

Spülmaschinen-Tabs verschiedener Hersteller lösen Verunreinigungen in unterschiedlichen Zeitperioden. Aus diesem Grund können einige Tabs bei Kurzspülprogrammen nicht ihre lösenden und reinigenden Eigenschaften entwickeln. Benutzen Sie bei Verwendung von Tabs also immer länger andauernde Spülprogramme, um eine komplette Reinigung Ihres Geschirrs zu gewährleisten.

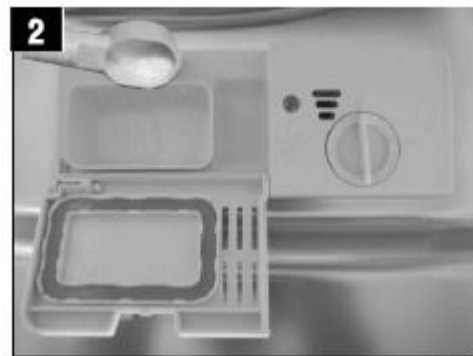
Der Spülmittelbehälter

- ❖ Der Spülmittelbehälter muss vor jedem Spülprogramm befüllt werden entsprechend den Informationen in der Spül Ablauf-Tabelle.

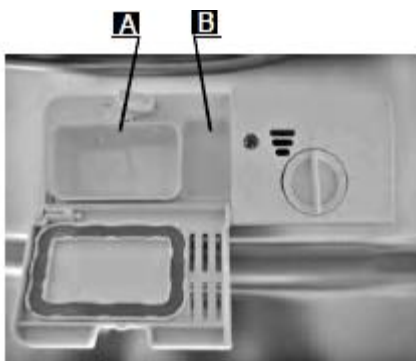
- ❖ Benutzen Sie nur für Spülmaschinen geeignete Spülmittel.
- ❖ Halten Sie Ihr Spülmaschinen-Spülmittel stets trocken.
- ❖ Füllen Sie den Behälter nur kurz vor Beginn eines Spülprogramms.
- ❖ Ihr Gerät verbraucht weniger Spülmittel und Klarspüler als konventionelle Geräte. Im Allgemeinen benötigen Sie nur einen Esslöffel Spülmittel für einen normalen Spülprogramm.
- ❖ Stärker verschmutztes Geschirr erfordert eine höhere Menge an Spülmittel.

Füllen des Behälters

Riegel zum Öffnen drücken.



1. Wenn der Deckel geschlossen ist, drücken Sie den Riegel und der Deckel springt auf.
2. Geben Sie das Spülmittel immer vor dem Beginn eines jeden Spülprogramms hinzu. Benutzen Sie nur für Spülmaschinen geeignete Spülmittel.



- A. Spülmittel für den Hauptspülgang.
- B. Spülmittel für den Vorspülgang.

Beachten Sie die
Dosierungsanweisungen des Herstellers
des Spülmittels auf der Packung.

3. Schließen Sie nun den Deckel; drücken Sie ihn zu, bis die Verriegelung einschnappt.
- ❖ Falls das Geschirr stark verschmutzt ist, wählen Sie ein Programm mit Vorspülfunktion und füllen Sie zusätzlich Spülmittel in den Behälter für den Vorspülgang **B**.

5. Beladen des Geschirrkorbs

Folgen Sie den hier aufgeführten Anweisungen, um eine möglichst hohe Spüleistung Ihres Geräts zu erreichen. Die Eigenschaften und das Aussehen des hier beschriebenen Korbs kann je nach Modell unterschiedlich ausfallen.

5.1 Beladen mit Besteck und Geschirr

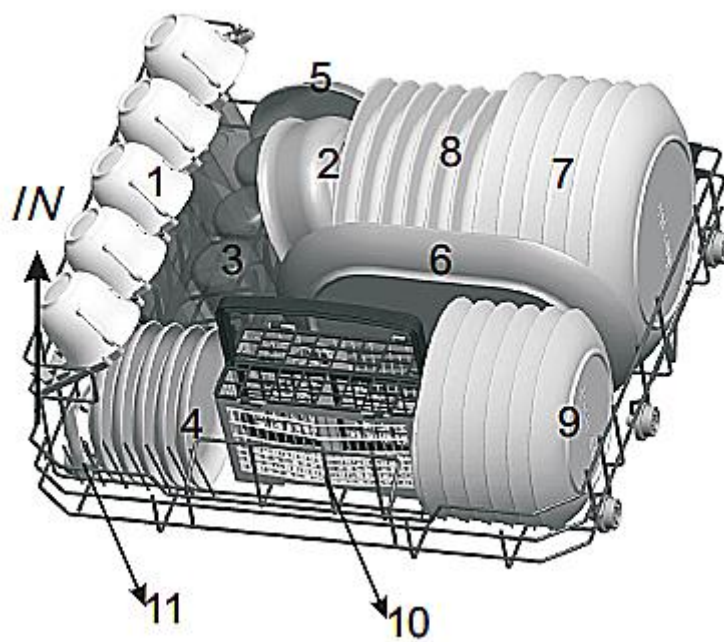
- ❖ Entfernen Sie vor dem Beladen Speisereste vom Geschirr.
- ❖ Weichen Sie vor dem Beladen angebrannte Speiserückstände an Töpfen und Pfannen ein.
- ❖ Bestecke und Geschirr dürfen nicht die rotierenden Sprüharme blockieren.
- ❖ Geben Sie Gefäße wie Tassen, Gläser oder Töpfe mit der Oberseite nach unten in das Gerät, damit sich in den Gefäßen kein Wasser ansammelt.
- ❖ Geschirr darf im Gerät nicht aneinander liegen oder sich gegenseitig abdecken.
- ❖ Gläser dürfen sich nicht berühren, damit sie keinen Schaden nehmen.
- ❖ Beladen Sie die Körbe folgendermaßen:
 - a. Gegenstände wie Tassen, Gläser, Töpfe und Pfannen mit der Oberseite nach unten.
 - b. Gewölbte Gegenstände und Gegenstände mit Vertiefungen in schräger Position, damit das Wasser abfließen kann.
 - c. Das Geschirr muss sich sicher und fest in den Körben befinden, so dass es nicht umkippen kann.
 - d. Das Geschirr darf nicht die rotierenden Sprüharme blockieren.
 - e. Geben Sie sehr kleine Gegenstände nicht in das Gerät, da diese leicht aus den Körben fallen können.

5.2 Füllen des Geschirrkorbs

Beladen Sie den Korb so, dass die einzelnen Gegenstände nicht durch das Versprühen des Spülwassers bewegt werden.

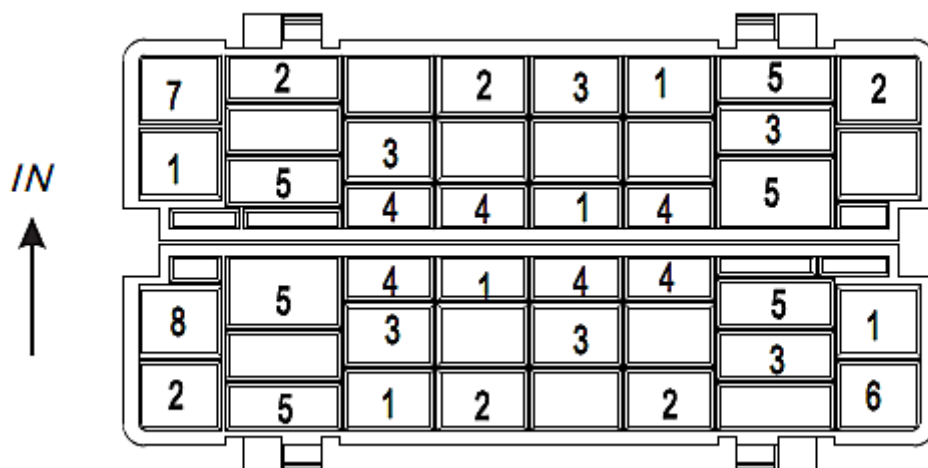
1	Tassen	2	Schüssel
---	--------	---	----------

3	Gläser	4	Untertassen
5	Schalen	6	ovale Servierplatte
7	Essteller	8	Suppenteller
9	Dessertteller	10	Besteckkorb
11	Servierlöffel/Vorlegelöffel		



5.3 Besteckkorb

Geben Sie Ihr Besteck mit dem Griff nach unten in den Besteckkorb. Legen Sie besonders lange Gegenstände nur waagrecht und sicher in das Gerät, damit Sie die rotierenden Sprüharme nicht blockieren.



	Besteckart		Besteckart
1	Gabeln	5	Messer
2	Suppenlöffel	6	Servierlöffel
3	Dessertlöffel	7	Saucenlöffel
4	Tee/Kaffeelöffel	8	Serviergabeln



⚠ VORSICHT!

1. Lassen Sie keine Gegenstände durch den Boden des Besteckkorbs ragen.
2. Geben Sie scharfe Gegenstände immer mit der scharfen Seite nach unten in den Besteckkorb.

i Die folgenden Gegenstände sind **nicht zum Spülen in einem Geschirrspüler geeignet.**

1. Besteck mit Griffen aus Holz, Horn, Porzellan oder Perlmutter.
2. Nicht hitzeresistente Plastikgegenstände.
3. Älteres Besteck mit geklebten oder geleimten Bestandteilen, die nicht hitzeresistent sind.
4. Gegenstände mit Bestandteilen aus Kunstharz.
5. Gegenstände aus Kupfer und/oder Zinn.
6. Gegenstände aus Bleikristall.
7. Gegenstände aus Stahl, die Rost aufweisen oder leicht rosten.
8. Hölzerne Gegenstände aller Art.
9. Gegenstände aus synthetischen Chemiefasern.
10. Gegenstände, die durch Zigarettenasche, Wachs, Lacke oder Farben verunreinigt sind.





Die folgenden Gegenstände sind **lediglich eingeschränkt zum Spülen in einem Geschirrspüler geeignet**:



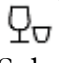
1. Einige Glasarten können nach einer hohen Anzahl an Spülvorgängen stumpf oder trüb werden.
2. Gegenstände aus Silber oder Aluminium neigen dazu, sich beim Spülen zu verfärben.
3. Glasierte Muster können bei häufigem Spülen verblassen.

5.4 Schäden an Glaswaren oder anderem Geschirr

Mögliche Ursachen	Empfohlene Abhilfen
Die Art des Benutzen Sie nur vom Hersteller Glases/Geschirrs oder sein ausgewiesenes Spülmaschinen geeignetes Herstellungsverfahren. Glas/Geschirr.	
Die chemische Benutzen Sie ein Geschirr schonendes, mildes Zusammensetzung des Spülmaschinen-Spülmittel. Die Hersteller solcher Mittel informieren Sie gerne über die Eigenschaften ihrer Produkte.	
Die Wassertemperatur und Dauer des Spülprogramms.	Wählen Sie ein Programm mit einer niedrigeren Temperatur und Dauer.

6. Die Spülprogramme

Programm	Info	Beschreibung	Spülmittel VS/HS	Dauer-Verbrauch in Min.-kW/h-L	Klar-spüler
 Intensiv	Für sehr stark verschmutztes Geschirr und normales Geschirr mit Eintrocknungen.	Vorspülen (50 ⁰) Hauptspülen (70 ⁰) Abspülen Abspülen Abspülen (70 ⁰) Trocknen	3/15 g (oder 3 in 1)	140-1,2-9,6	Ja
 Normal	Für normal verschmutztes Geschirr.	Vorspülen Hauptspülen(60 ⁰) Abspülen Abspülen (70 ⁰) Trocknen	3/15 g (oder 3 in 1)	120-1,050-7,7	Ja

ECO * (EN 50242)	Standardprogramm zur täglichen Nutzung für normal verschmutztes Geschirr. ¹	Vorspülen Hauptspülen(45 ⁰) Abspülen (65 ⁰) Trocknen	18 g (oder 3 in 1)	230-0,609-6,5	Ja
 Glas	Für empfindliches und Temperatur empfindliches Geschirr und Gläser.	Hauptspülen(45 ⁰) Abspülen Abspülen (60 ⁰) Trocknen	18 g (oder 3 in 1)	75-0,650-5,8	Ja
 90 min	Für leicht verschmutztes Geschirr, das keine besondere Trocknung benötigt.	Hauptspülen(65 ⁰) Abspülen Abspülen Abspülen (70 ⁰) Trocknen	18 g (oder 3 in 1)	90-1,1-6,6	Ja
 Schnell	Kurzes Spülen für leicht verschmutztes Geschirr ohne Trocknung.	Hauptspülen(40 ⁰) Abspülen Abspülen	15 g	30-0,5-5,8	Nein

* Effizientestes Programm hinsichtlich des kombinierten Wasser- und Energieverbrauchs bei solchem Geschirr

6.1 Start eines Spülprogramms

1. Befüllen Sie zuerst den Geschirrkorb.
2. Füllen Sie das Spülmaschinen-Spülmittel und gegebenenfalls den Wasserenthärter (=Spülmaschinensalz) in die dafür vorgesehenen Behälter (s. Kapitel 4.2, 4.3 und 4.4 SPÜLMASCHINEN-SALZ (WASSERENTHÄRTER) / KLARSPÜLER-SPENDER BEFÜLLEN/ SPÜLMASCHINEN-SPÜLMITTEL).
3. Das Gerät muss während des Betriebs bei vollem Druck mit Wasser versorgt werden.
4. Schließen Sie die Tür des Geschirrspülers.
5. Schalten Sie das Gerät mit der AUS/EIN Taste an.
6. Drücken Sie die PROGRAMM Taste zur Auswahl eines Spülprogramms. Die Abfolge lautet **ECO - Glas - 90 min - Schnell - Intensiv - Normal**. Die Programmanzeige zeigt das gewählte Programm an
7. Drücken Sie nun die START/PAUSE Taste um das Gerät zu starten.

- ❖ Wenn Sie die Start/Pause Taste bei laufendem Spülprogramm drücken, hört die Programmanzeige auf zu blinken und der Geschirrspüler gibt minütlich ein akustisches Signal ab, bis das Programm durch erneutes Drücken der Start/Pause Taste wieder in Betrieb genommen wird.

6.2 Wechsel eines Spülprogramms



Sie können ein laufendes Spülprogramm kann nur ändern, wenn es erst kurze Zeit aktiviert ist. Andernfalls hat sich das Spülmittel bereits aufgelöst und das Gerät das Spülwasser abgeleitet. In diesem Fall müssen Sie den Spülmittelbehälter neu befüllen.

1. Drücken Sie bei geschlossener Tür die START/PAUSE TASTE um das laufende Programm zu unterbrechen.
2. Drücken Sie nun die die PROGRAMMTASTE für mindestens 3 Sekunden. Das Gerät befindet sich nun im Stand-by Betrieb.
3. Stellen Sie nun das neu gewünschte Programm durch Drücken der Programmtaste ein.
4. Drücken Sie dann erneut die START/PAUSE TASTE um das Gerät mit dem neu gewählten Programm zu starten.

Wenn Sie die Tür bei laufendem Betrieb öffnen, unterbricht das Gerät den Betrieb.. Wenn Sie die Tür wieder schließen, nimmt das Gerät nach 10 Sekunden wieder den Betrieb auf.

- ❖ Die Programmanzeigen zeigen Ihnen den Betriebszustand des Geschirrspülers.
 - ★ Eine der Programmanzeigen leuchtet dauerhaft = Pause oder Stand-by Modus
 - ★ Eine der Programmanzeigen blinkt = Gerät ist in Betrieb.

6.3 Nachträgliches Eingeben von Geschirr

Sie können ein vergessenes Geschirrtteil nachträglich in das Gerät geben, solange sich der Spülmittelbehälter noch nicht geöffnet hat.

1. Drücken Sie die Start/Pause Taste.
2. Öffnen Sie die Tür ein wenig, um das Programm zu unterbrechen.
3. Nachdem die rotierenden Sprüharme zu arbeiten aufgehört haben, können Sie die Tür komplett öffnen.
4. Geben Sie nun das vergessene Geschirr in das Gerät.
5. Schließen Sie die Tür.
6. Drücken Sie die Start/Pause Taste. Nach ca. 10 Sekunden nimmt das Gerät den Betrieb wieder auf.

6.4 Ende eines Spülprogramms

Nach Beendigung eines Spülprogramms ertönt für 8 Sekunden ein akustisches Signal. Schalten Sie das Gerät mit der AN/AUS Taste ab, schließen Sie die Wasserzufuhr und öffnen Sie die Tür des Geräts. Warten Sie danach mit dem Entladen ca. 15 Minuten, da das Geschirr noch heiß ist und so leichter zerbricht. Außerdem trocknet das Geschirr so besser.

1. Schalten Sie das Gerät mit der AN/AUS Taste ab.
2. Drehen Sie die Wasserversorgung des Geräts ab.
3. **⚠ VORSICHT!** Warten Sie einige Minuten, bevor Sie nach Beendigung eines Spülprogramms die Tür öffnen., da heißer Dampf entweichen kann. **VERBRÜHUNGSGEFAHR**
4. Warten Sie danach mit dem Entladen ca. 15 Minuten, da das Geschirr noch heiß ist und so leichter zerbricht. Außerdem trocknet das Geschirr so besser.
5. Es ist normal, dass das Gerät innen nass ist.

7. Reinigung und Pflege

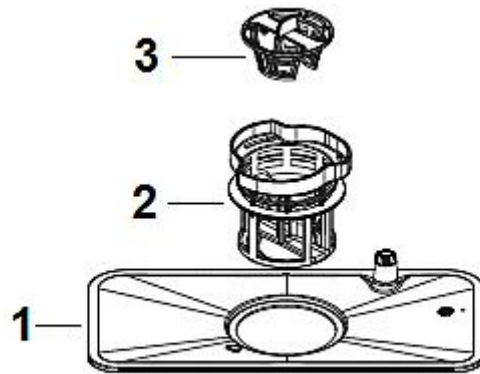
⚠ WARNUNG! Trennen Sie das Gerät vor allen Wartungs- und Reinigungsarbeiten von der Stromversorgung. **STROMSCHLAGGEFAHR!**

HINWEIS! Der Geschirrspüler darf **niemals** ohne ordnungsgemäß eingesetzte Filter betrieben werden.

- ❖ Halten Sie Ihr Gerät immer sauber, damit es nicht zur Ausbildung unangenehmer Gerüche kommt.
- ❖ Legen Sie vor allen Reinigungs- und Wartungsarbeiten alle Ringe an Ihren Fingern sowie allen Armschmuck ab; ansonsten beschädigen Sie die Oberflächen des Geräts.

7.1 Filtersystem

- ❖ Das Filtersystem umfasst einen **Grobfilter (3)**, einen **Feinfilter (2)** und einen **Hauptfilter (1)**.



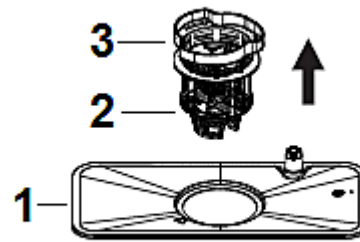
- 1 Der **Hauptfilter** zerkleinert Rückstände mittels einer Spezialdüse am unteren Spülarm.
- 2 Der **Feinfilter** hält Rückstände im Wasserablaufbereich zurück, damit diese nicht wieder auf das Geschirr gelangen
- 3 Der **Grobfilter** fängt Rückstände wie Knochen oder Glas, die den Wasserablauf verstopfen können, ein. Um die Rückstände herauszunehmen, drücken Sie leicht oben am Filter und heben ihn heraus.

- ❖ Überprüfen Sie den Filterstatus nach jedem Programmlauf.
- ❖ Das Filtersystem hält Speiserückstände oder sonstige Gegenstände davon ab, in die Pumpe zu gelangen. Diese Rückstände können den Filter nach einiger Zeit verstopfen. Reinigen Sie also die Filter regelmäßig.
- ❖ Entfernen Sie größere Nahrungspartikel und andere Rückstände nach jedem Spülgang, indem Sie die Filter unter klarem fließenden Wasser abspülen.
- ❖ Für das Reinigen des Grob- und des Feinfilters können Sie eine geeignete Reinigungsbürste benutzen.
- ❖ Wir empfehlen, das **gesamte** Filtersystem einmal pro Woche zu reinigen.
- ❖ Schlagen Sie nicht gegen die Filter, da diese dadurch beschädigt werden und Ihr Gerät demzufolge nicht mehr ordnungsgemäß arbeitet.
- ❖ Setzen Sie die Filter immer ordnungsgemäß wieder ein.
- ❖ Nicht ordnungsgemäß eingesetzte Filter können das Gerät und/oder Ihr Geschirr beschädigen.

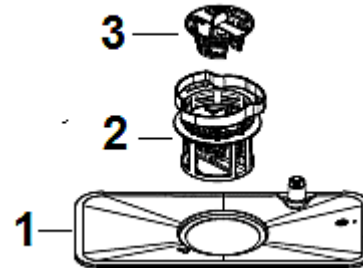
1. Drehen Sie das Filtersystem (1/2/3) nach links und heben sie es an.



2. Heben Sie den Feinfilter (2) und den Grobfilter (3) **zusammen** von dem Hauptfilter (1) ab.

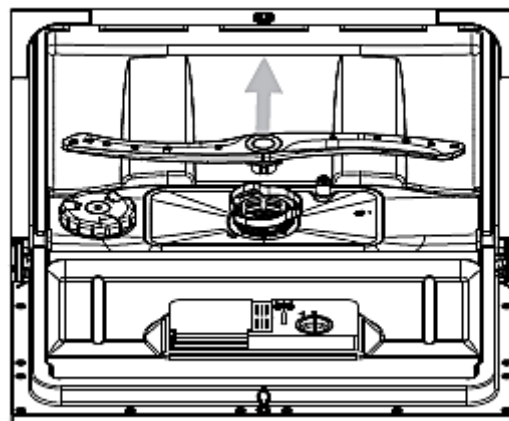


3. Trennen Sie nun den Feinfilter (2) von dem Grobfilter (3).



- ❖ Um die Filter wieder ordnungsgemäß einzusetzen gehen Sie bitte in umgekehrter Reihenfolge vor.

7.2 Reinigung der Sprüharme



- Reinigen Sie die Sprüharme regelmäßig, weil Chemikalien und Mineralien die Düsen und die Lager verstopfen.

- Um den Sprüharmbausatz abzunehmen, greifen Sie ihn in der Mitte und ziehen Sie ihn nach oben.
- Spülen Sie die Sprüharme mit klarem Wasser gründlich ab und bringen Sie ihn vorsichtig wieder an.
- Vergewissern Sie sich, dass die Sprüharme frei drehbar ist.

7.3 Reinigung des Bedienfelds

- ❖ Reinigen Sie das Bedienfeld mit einem leicht angefeuchteten Tuch und trocknen Sie sorgfältig nach.
- ❖ **Benutzen Sie niemals scharfkantige Gegenstände, Scheuer-Pads, Scheuermittel, Lösungsmittel, Papiertücher oder andere raue oder aggressive Reinigungsmittel, um eine beliebige Stelle des Geräts zu reinigen.**

7.4 Reinigung der Tür und der Türdichtungen

HINWEIS! Benutzen Sie niemals scharfkantige Gegenstände, Scheuer-Pads, Scheuermittel, Lösungsmittel, Papiertücher oder andere raue oder aggressive Reinigungsmittel, um eine beliebige Stelle der Tür oder der Türdichtungen zu reinigen.

HINWEIS! Benutzen Sie zum Reinigen der Tür und der Türdichtungen niemals Sprühreiniger, da diese das Schloss und die Elektrik nachhaltig beschädigen können.



- ❖ Benutzen Sie einen leicht warmen und feuchten Lappen, um die Seitenflächen der Tür zu reinigen.
- ❖ Reinigen Sie die Türdichtungen regelmäßig mit einem weichen feuchten Schwamm. Sie stellen damit den ordnungsgemäßen Betrieb des Geräts sicher und verhindern unangenehme Geruchsbildung.

7.5 Frostschutz

1. Trennen Sie das Gerät von der Stromversorgung.

2. Stellen Sie die Wasserzufuhr ab und trennen Sie das Wasserzufuhrrohr vom Ventil.
3. Entfernen Sie sämtliches Wasser aus dem Wasserzufuhrrohr und dem Ventil.
4. Verbinden Sie das Wasserzufuhrrohr wieder mit dem Ventil.
5. Entfernen Sie die Filter. Entfernen Sie nun sämtliches Wasser aus dem Wasserablauf.
6. Falls Ihr Gerät eingefroren sein sollte, wenden Sie sich an den Kundendienst.

7.6 Außerbetriebnahme

1. Wenn Sie das Gerät eine Zeit lang nicht benutzen, z.B. während einer Ferienreise, führen Sie vorher einen Spüldurchlauf bei leerem Gerät durch.
2. Ziehen Sie anschließend den Netzstecker aus der Steckdose und drehen Sie die Wasserversorgung des Geräts ab.
3. Lassen Sie die Tür des Geräts einen Spalt breit offen; so schützen Sie die Türdichtungen und verhindern das Entstehen unangenehmer Gerüche.

8. Problembehandlung

⚠️ WARNUNG Trennen Sie das Gerät vor allen Wartungs- und Reinigungsarbeiten von der Stromversorgung. **STROMSCHLAGGEFAHR!**

FEHLER	
MÖGLICHE URSACHE	MASSNAHMEN
Gerät arbeitet überhaupt nicht.	
1. Die Sicherung im Sicherungsautomat ist ausgelöst worden.	➤ Sicherungsautomat überprüfen.
2. Das Gerät wird nicht mit Strom versorgt.	➤ Prüfen Sie, ob das Gerät eingeschaltet, die Tür ordnungsgemäß geschlossen und der Netzstecker eingesteckt ist.
3. Niedriger Wasserdruck.	➤ Prüfen Sie den Wasseranschluss und den Wasserdruck.
4. Die Tür des Geschirrspülers ist nicht ordnungsgemäß geschlossen.	➤ Vergewissern Sie sich, dass die Tür des Geschirrspülers ordnungsgemäß und fest verschlossen ist.

Ablaufpumpe arbeitet nicht.

- | | | |
|----|--------------------------------|--|
| 1. | Abwasserschlauch ist geknickt. | ➤ Abwasserschlauch überprüfen. |
| 2. | Filter sind verstopft | ➤ Grobfilter überprüfen. |
| 3. | Spülbecken ist verstopft. | ➤ Spülbecken auf Verstopfungen überprüfen. |

Lärm.

- | | | |
|----|---|---|
| 1. | Einige Geräusche sind normal. | ➤ Öffnen des Spülmittelbehälters. |
| 2. | Geschirr ist nicht ordnungsgemäß eingelagert. Kleine Gegenstände sind aus einem Korb gefallen. | ➤ Unterbrechen Sie das Programm und überprüfen Sie das Geschirr im Gerät. |
| 3. | Klopfgeräusch innerhalb des Geräts: Der Sprüharm berührt Gegenstände während des Waschens. | ➤ Unterbrechen Sie das Programm und ordnen Sie die Gegenstände, die den Sprüharm behindern, neu an. |
| 4. | Der Motor brummt. | ➤ Gerät wurde nicht regelmäßig benutzt. Auch wenn Sie es nicht regelmäßig benutzen, lassen Sie es einmal pro Woche laufen. |
| 5. | Klopfgeräusch in den Wasserleitungen: Dieses kann durch die Vor-Ort Montage oder den Querschnitt der Leitungen bedingt sein | ➤ Dieses hat keinen Einfluss auf die Funktion des Geräts. Falls Sie sich unsicher sind, kontaktieren Sie einen geeignete(n) und qualifizierte(n) Installateur(in). Keine Garantieleistung! |

Schaumbildung.

- | | | |
|----|---------------------------|--|
| 1. | Ungeeignetes Spülmittel. | ➤ Benutzen Sie nur geeignetes Spülmaschinen-Spülmittel. |
| 2. | Verschütteter Klarspüler. | ➤ Wischen Sie verschütteten Klarspüler immer umgehend auf. |

Flecken im Inneren des Geräts.

- | | | |
|----|--------------------------------|---|
| 1. | Spülmittel enthält Farbstoffe. | ➤ Verwenden Sie nur Spülmaschinen-Spülmittel ohne Farbstoffe. |
|----|--------------------------------|---|

Geschirr ist nicht sauber.

- | | | |
|----|--|--|
| 1. | Ungeeignetes Programm. | ➤ Wählen Sie ein stärkeres Programm. |
| 2. | Nicht ordnungsgemäße Beladung der Geschirrkörbe. | ➤ Beladen Sie die Körbe immer ordnungsgemäß. Der Spülmittelbehälter und die Sprüharme dürfen nicht |

blockiert werden.

Eintrübungen auf Glaswaren.

1. Kombination von weichem Wasser und zu viel Spülmittel. ➤ Benutzen Sie weniger Spülmittel, wenn Sie weiches Wasser haben. Wählen Sie für Glaswaren ein kurzes Programm.

Weißer Belag im Inneren des Geräts.

1. Mineralien in hartem Wasser. ➤ Reinigen Sie das Innere mit einem feuchten Schwamm und Spülmaschinen-Spülmittel. Tragen Sie dabei Gummihandschuhe. Benutzen Sie ausschließlich Spülmaschinen-Spülmittel zur Vermeidung von Schaumbildung.

Geschirr trocknet nicht richtig.

1. Nicht ordnungsgemäße Beladung der Geschirrkörbe. ➤ Beladen Sie die Körbe immer ordnungsgemäß.
2. Zu wenig Klarspüler. ➤ Überprüfen Sie ob sich ausreichend Klarspüler im Gerät befindet. Füllen Sie bei Bedarf Klarspüler auf.
3. Geschirr wurde zu früh aus dem Gerät entnommen. ➤ Warten Sie mind. 15 Minuten, bis sie das Geschirr aus dem Gerät entnehmen.
4. Benutzung von Besteck oder Geschirr mit einer Beschichtung niedriger Qualität. ➤ Derartiges Besteck oder Geschirr ist nicht für das Spülen in einem Geschirrspüler nicht geeignet.

Spülmittel verbleibt im Spender.

1. Geschirr blockiert den Spülmittel-Behälter. ➤ Beladen Sie das Gerät ordnungsgemäß.

Dampf.

1. Normal. ➤ Etwas Dampf dringt normalerweise aus der Entlüftung an der Türverriegelung während des Trocknens und Abpumpens.

Schwarze, graue Stellen oder Rostflecken auf dem Geschirr.

1. Aluminium-Gegenstände haben gegen das Geschirr gerieben. ➤ Entfernen Sie die Flecken **per Handwäsche** mit einem

- milden Scheuermittel.
2. Die betroffenen Gegenstände sind nicht korrosionsbeständig. ➤ Derartige Gegenstände nicht in den Geschirrspüler geben.
 3. Der Deckel des Salzbehälters ist lose. ➤ Prüfen Sie, ob der Deckel des Salzbehälters sich richtig in Position befindet und festgedreht ist.
 - 4.. Es wurde kein Spülprogramm gestartet, nachdem Spülmaschinensalz hinzugefügt wurde. Spuren von Salz sind in den Spülgang geraten. ➤ Starten Sie, nach Hinzugeben von Spülmaschinensalz immer ein Schnellwaschprogramm ohne Geschirr.

Wasser bleibt am Boden des Geräts zurück.

1. Normal. ➤ Eine kleine Menge sauberen Wassers um den Ablauf herum hält die Wasser-Vorlage aufrecht.

Das Gerät ist undicht.

1. Überfüllter Klarspüler-Behälter oder verschütteter Klarspüler. ➤ Ein überfüllter Klarspüler-Behälter oder verschütteter Klarspüler können zu Schaumbildung und zum Überfließen führen. Wischen Sie verschütteten Klarspüler umgehend auf.
2. Das Gerät steht nicht waagrecht. ➤ Richten Sie das Gerät neu aus.

❖ Sollte das Gerät Störungen abweichend von den oben beschriebenen aufweisen, oder falls Sie alle Punkte der Liste überprüft haben, das Problem aber nicht behoben werden konnte, kontaktieren Sie den Kundendienst.

8.1 Fehlermeldungen

Anzeige/Kode	Bedeutung	Mögliche Ursachen
---------------------	------------------	--------------------------

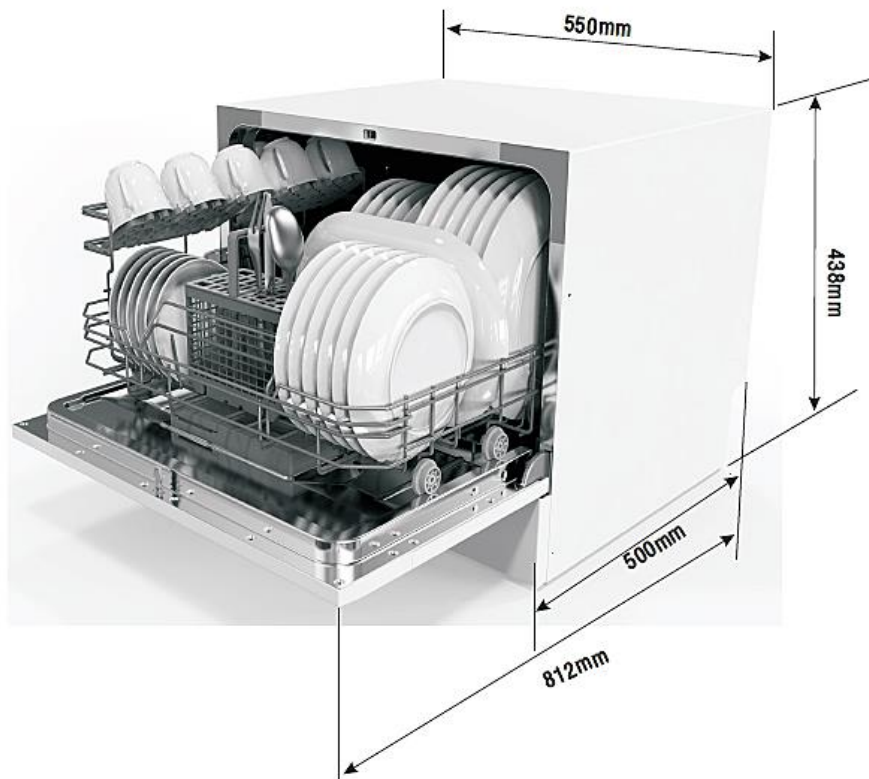
Die Anzeige für das Programm "Schnell" flackert schnell.	Lange Wassereinlasszeit.	<ul style="list-style-type: none"> ➤ Wasserhahn ist nicht geöffnet. ➤ Wasserzufuhr ist eingeschränkt. ➤ Zu niedriger Wasserdruck
Die Anzeigen für die Programme "Schnell" und "90min" flackern	Erforderliche Temperatur wird nicht erreicht.	<ul style="list-style-type: none"> ➤ Fehlfunktion des Heizelementes.

schnell.

Die Anzeige für Über-, Auslaufen/ Programm "Glas" Überfüllung flackert schnell	➤ Zu große Wasserzufuhr. ➤ Eine Komponente des Geräts ist undicht
--	---

- ❖ **Falls es zum Überfließen kommt, unterbrechen Sie die Wasserversorgung des Geräts, bevor Sie den Kundendienst rufen. Falls sich aufgrund des Überfließens oder eines Lecks Wasser in der Bodenwanne befindet, müssen Sie dieses Wasser entfernen, bevor Sie das Gerät neu starten.**

9. Technische Daten



Geräteart	Geschirrspüler
Steuerung	Elektronisch
Fassungsvermögen	6 Gedecke
Energieeffizienzklasse ¹	A+
Jährlicher Energieverbrauch ²	174 kWh
Energieverbrauch für 1 Standardprogramm	0,61 kWh
Energieverbrauch im Aus-Modus	0,45 W
Energieverbrauch wenn eingeschaltet	0,49 W
Jährlicher Wasserverbrauch ³	1820 l
Trocknungswirkung ⁴	A
Standartprogramm/Dauer ⁵	ECO 50° C/180 Min.
Geräuschemission	49 dB(A)
Aufstellart	Freistehend
Einbaufähig	ja
Abmessungen H*B*T in cm	43,80*55,00*50,00
Leistungsaufnahme	1170- 1380 W
Stromspannung/Frequenz	220-240V AC/50Hz
Wasserdruck (Fließdruck)	0,4-10 bar = 0,04-1,0 MPa

1. Von A+++ (höchste Effizienz) bis D (niedrigste Effizienz).
2. Basierend auf 280 Standardprogrammen mit Kaltwasser und Niedrig-Verbrauch-Betriebsarten. Der tatsächliche Energieverbrauch hängt von der Art der Benutzung des Geräts ab.
3. Basierend auf 280 Standardprogrammen. Der tatsächliche Wasserverbrauch hängt von der Art der Benutzung des Geräts ab.
4. Von A (höchste Effizienz) bis G (niedrigste Effizienz).
5. Dieses Programm ist zur Reinigung normal verunreinigten Geschirrs geeignet und das effizienteste Programm hinsichtlich des kombinierten Energie- und Wasserverbrauchs für diese Art von Geschirr.

10. Entsorgung

1. Achten Sie beim Entpacken unbedingt darauf, dass die Bestandteile der Verpackung (Polyäthylentüten, Polystyrenstücke) nicht in die Reichweite von Kindern und Tieren gelangen. **ERSTICKUNGSGEFAHR!**
2. Nicht mehr benutzte und alte Geräte müssen der zuständigen Wiederverwertungsstelle zugeführt werden. Keinesfalls offenen Flammen aussetzen.
3. Bevor Sie ein beliebiges Altgerät entsorgen, **machen Sie dieses vorher unbedingt funktionsuntüchtig!** Das bedeutet, immer den Netzstecker ziehen und danach das Stromanschlusskabel am Gerät abschneiden und direkt mit dem Netzstecker entfernen und entsorgen!
4. **Demontieren Sie immer die komplette Tür,** damit sich keine Kinder einsperren und in Lebensgefahr geraten können!
5. Entsorgen Sie Papier und Kartonagen in den dafür vorgesehenen Behältern.
6. Entsorgen Sie Kunststoffe in den dafür vorgesehenen Behältern.
7. Falls es in Ihrem Wohnumfeld keine geeigneten Entsorgungsbehälter gibt, bringen Sie diese Materialien zu einer geeigneten kommunalen Sammelstelle.
8. Nähere Informationen erhalten Sie von Ihrem Fachhändler oder bei Ihren entsprechenden kommunalen Entsorgungseinrichtungen.



Alle mit diesem gekennzeichneten Materialien sind wiederverwertbar.



Alle verfügbaren Informationen zur Mülltrennung erhalten Sie bei Ihren örtlichen Behörden.

11. Garantiebedingungen

Der Hersteller leistet **dem Verbraucher** für die Dauer von 24 Monaten, gerechnet vom Tag des Kaufes Garantie für einwandfreies Material und fehlerfreie Fertigung. Dem Verbraucher stehen neben den Rechten aus der Garantie die gesetzlichen Gewährleistungsrechte zu, die der Verbraucher gegen den Verkäufer hat, bei dem er das Gerät erworben hat. Diese werden durch die Garantie nicht eingeschränkt.

Der Garantieanspruch ist vom Käufer durch Vorlage des Kaufbelegs mit Kauf- und/oder Lieferdatum nachzuweisen und **unverzüglich nach Feststellung** und **innerhalb von 24 Monaten** nach Lieferung an den Erstendabnehmer zu melden.

Die Garantie begründet keine Ansprüche auf Rücktritt vom Kaufvertrag oder Minderung (Herabsetzung des Kaufpreises). Ersetzte Teile oder ausgetauschte Geräte gehen in unser Eigentum über.

Der Garantieanspruch erstreckt sich nicht auf:

1. zerbrechliche Teile wie z.B. Kunststoff oder Glas bzw. Glühlampen;
2. geringfügige Abweichungen der PKM -Produkte von der Soll-Beschaffenheit, die auf den Gebrauchswert des Produkts keinen Einfluss haben;
3. Schäden infolge Betriebs- und Bedienungsfehler,
4. Schäden durch aggressive Umgebungseinflüsse, Chemikalien, Reinigungsmittel;
5. Schäden am Produkt, die durch nicht fachgerechte Installation oder Transport verursacht wurden;
6. Schäden infolge nicht haushaltsüblicher Nutzung;
7. Schäden, die außerhalb des Geräts durch ein PKM -Produkt entstanden sind - soweit eine Haftung nicht zwingend gesetzlich angeordnet ist.

Die Gültigkeit der Garantie endet bei:

1. Nichtbeachten der Aufstell- und Bedienungsanleitung;
2. Reparatur durch nicht fachkundige Personen;
3. Schäden, verursacht durch den Verkäufer, Installateur oder dritte Personen;
4. unsachgemäße Installation oder Inbetriebnahme;
5. mangelnde oder fehlerhafte Wartung;
6. Geräten, die nicht ihrem vorgesehenen Zweck entsprechend verwendet werden;
7. Schäden durch höhere Gewalt oder Naturkatastrophen, insbesondere, aber nicht abschließend bei Brand oder Explosion.

Garantieleistungen bewirken weder eine Verlängerung der Garantiefrist noch setzen sie eine neue Garantiefrist in Lauf. Der räumliche Geltungsbereich der Garantie erstreckt sich auf in Deutschland, Österreich, Belgien, Luxemburg und in den Niederlanden gekaufte und verwendete Geräte.

PKM

August 2019

Dear customer! We would like to thank you for purchasing a product from our wide range of domestic appliances. Read the complete instruction manual before you operate the appliance for the first time. Retain this instruction manual in a safe place for future reference. If you transfer the appliance to a third party, also hand over this instruction manual.

Index

1. Safety instructions.....	41
1.1 Signal words.....	42
2. Installation	46
2.1 Unpacking and Positioning.....	46
2.2 Water inlet / drainage installation.....	46
2.3 Electrical connection.....	46
2.4 Water supply	47
2.5 Installation of the water drain hose	47
3. Appliance/Control Panel.....	49
4. Before initial use	50
4.1 Summary of the basic functions.....	50
4.2 Water softener (dishwasher salt)	52
4.3 Filling of the rinse aid dispenser.....	54
4.4 Dishwasher detergent.....	55
5. Use of the dish rack	57
5.1 Loading instructions.....	57
5.2 Loading of the rack.....	58
5.3 Cutlery basket.....	58
5.4 Damage to glasses and dishes	60
6. Use of the programmes.....	60
6.1 Starting of a programme	61
6.2 How to change a programme.....	61
6.3 Later addition of dishes	62
6.4 End of a programme	62
7. Cleaning and maintenance.....	63
7.1 Filter system.....	63

7.2 Cleaning of the spray arms.....	65
7.3 Cleaning of the control panel	65
7.4 Cleaning of the door and the door seals	65
7.5 Frost protection	66
7.6 Decommissioning.....	66
8. Trouble shooting.....	66
8.1 Error codes.....	69
9. Technical data.....	70
10. Waste management.....	71
11. Guarantee conditions.....	72

- ❖ The figures in this instruction manual may differ in some details from the current design of your appliance. Nevertheless follow the instructions in such a case. Delivery without content.
- ❖ Any modifications, which do not influence the functions of the appliance. shall remain reserved by the manufacturer. Please dispose of the packing with respect to your current local and municipal regulations.
- ❖ The appliance you have purchased may be an enhanced version of the unit this manual was printed for. Nevertheless, the functions and operating conditions are identical. This manual is therefore still valid. Technical modifications as well as misprints shall remain reserved.

EU - Declaration of Conformity

- The products, which are described in this instruction manual, comply with the harmonized regulations.
- The relevant documents can be requested from the final retailer by the competent authorities.

1. Safety instructions

- READ THE **SAFETY INSTRUCTIONS** CAREFULLY BEFORE YOU OPERATE THE APPLIANCE FOR THE FIRST TIME. All information included in those pages serve for the protection of the operator. If you ignore the safety instructions, you will endanger your health and life.
- Store this manual in a safe place so you can use it whenever it is needed. Strictly

- observe the instructions to avoid damage to persons and property.
- Check the technical periphery of the appliance! Do all wires and connections to the appliance work properly? Or are they time-worn and do not match the technical requirements of the appliance? A check-up of existing and newly-made connections must be done by an authorized professional. All connections and energy-leading components (incl. wires inside a wall) must be checked by a qualified professional. All modifications to the electrical mains to enable the installation of the appliance must be performed by a qualified professional.
 - The appliance is intended for private use only as well as to be used (1) in staff kitchen areas of shops, offices and other working environments; (2) by clients in hotels, motels, B&B and other residential type environments; (3) for catering and similar non-retail applications.
 - The appliance is intended for cleaning tableware and cookware in a private household only.
 - The appliance is intended for indoor-use only.
 - The appliance is not intended to be operated for commercial purposes, during camping and in public transport.
 - Operate the appliance in accordance with its intended use only.
 - Do not allow anybody who is not familiar with this instruction manual to operate the appliance.

1.1 Signal words

⚠ DANGER! indicates a hazardous situation which, if ignored, will result in death or serious injury.

⚠ CAUTION! indicates a hazardous situation which, if not avoided, may result in minor or moderate injury.

⚠ WARNING! indicates a hazardous situation which, if ignored, could result in death or serious injury.

NOTICE! indicates possible damage to the appliance.

⚠ DANGER!

1. Non-observance of the instructions of this instruction manual will endanger the life of the user and can cause damage to the appliance.
2. All electrical work to connect the appliance to the mains must be carried out by a qualified professional. Do not modify the energy supply. The connection must be carried out in accordance with the current local and legal regulations. **RISK OF ELECTRIC SHOCK!**

3. Do not connect the appliance to the mains if the appliance itself or the power cord or the plug are visibly damaged. RISK OF ELECTRIC SHOCK!
4. Never try to repair the appliance yourself. If the appliance does not operate properly, please contact the aftersales service. Original spare parts should be used only.
5. When the power cord is damaged, it must be replaced by the manufacturer or an authorized aftersales service or a qualified professional only.
6. This appliance may be operated by **children** aged from 8 years and above as well as by persons with reduced physical, sensory and mental capabilities or lack of experience and knowledge if they are supervised or have been instructed concerning the safe use of the appliance and do comprehend the hazards involved. **Children** must not play with the appliance. Cleaning and **user-maintenance** must not be carried out by **children** unless they are supervised.

 **WARNING!**

1. While unpacking, the packaging materials (polythene bags, polystyrene pieces, etc.) should be kept away from children and pets. CHOKING HAZARD.
2. Do not connect the appliance to the electric supply unless all packaging and transit protectors have been removed.
3. Operate the appliance with 220~240V/50Hz AC only. All connections and energy-leading components must be replaced by an authorized professional. **Any repairs should be carried out by an authorized aftersales service**
4. Do not use a socket board or a multi socket when connecting the appliance to the mains.
5. Never cut or remove the earth connection of the power cable.
6. A dedicated and properly grounded socket (250V/10A) meeting the data of the plug is required to minimize any kind of hazard.
7. Check that the power cord is not placed under the appliance or damaged when moving the appliance.
8. The technical data of your energy supplier must meet the data on the model plate of the appliance.
9. Your domestic circuit must be equipped with an automatic circuit breaker.
10. Do not modify the appliance.
11. Turn off the power before you install the appliance and before you connect it to the mains. RISK OF FATAL ELECTRIC SHOCK!

12. Disconnect the appliance from the mains before you clean or maintain it. RISK OF ELECTRIC SHOCK!
13. Never immerse the appliance, the power cord or the plug into water or any other liquid. RISK OF ELECTRIC SHOCK!
14. Dishwasher-detergents are very alkaline and so they are extremely dangerous when swallowed. Skin and eyes should not come in contact with dishwasher-detergents. **Always keep such detergents out of reach of children.** RISK OF CHEMICAL BURN!
15. Keep dishwasher-detergents and additives away from children. Keep children away from the appliance when its door is open as some detergent may be still in the appliance.
16. When all indicators on the control panel flicker, the appliance malfunctions. Disconnect the appliance from the mains and the water-supply immediately in such a case.
17. Do not operate the appliance without the filters installed.
18. Children must never play with the appliance.
19. Never operate the appliance unattended.

CAUTION!

1. While the appliance is operating it is dangerous to open its door as hot water may spurt out. RISK OF SCALDING!
2. When a rinse cycle has been completed, wait a few minutes before opening the door as hot vapour may escape.
3. When a rinse cycle has been completed, wait at least 20 minutes before cleaning the interior of the appliance so the heating elements can cool down.
4. Do not touch the heating elements during operation or immediately after operation. RISK OF BURNS!
5. Do not sit or stand on the dish rack or the door of the appliance. RISK OF INJURY! RISK OF BREAKAGE!
6. Do not place any heavy items on the open door as the appliance can tilt forwards.
7. When you load the dishwasher:
 - a. check that sharp-edged items will not damage the door seals.
 - b. check that items do not project through the bases of the racks.
 - c. place sharp knives with the handle at the top or horizontally to avoid injuries.
8. Do not leave the door open so that no one can trip on it.

NOTICE

1. **The spray arms may be equipped with a transport protection. Remove the transport protection before installing the appliance.**
2. Only use a water softener (= dishwasher salt) which is suitable for dishwashers. The water hardness depends on your place of residence. Hard water in a dishwasher generates deposits of minerals and salts on your dishes and in the appliance. The water softener removes minerals and salts from the water.
3. Use a rinse aid which is suitable for a dishwasher only. **Never use other chemical substances**, e.g. a dishwasher cleaner or liquid cleaners; otherwise you will damage the appliance.
4. Only use a detergent and additives which are suitable for dishwashers. Do not use soap, washing agents, hand wash detergents etc.
5. When you move the appliance, hold it at its base and lift it carefully. Keep the appliance in an upright position.
6. Never use the door for moving the appliance as you will damage the hinges.
7. The appliance must be transported and installed by at least two persons.
8. When you unpack the appliance, you should take note of the position of every part of the interior accessories in case you have to repack and transport it at a later point of time.
9. The connection to the water supply should be carried out by a qualified professional.
10. Do not operate the appliance unless all components are installed properly.
11. Do not stand or lean on the racks or the door.
12. Plastic-made items must not touch the heating elements.
13. Only wash dishwasher-proof plastic-made items in the appliance. Such items are labelled by their manufacturer.
14. After each rinse cycle check that the water-softener container is empty.
15. Never use cleaning sprays to clean the door as they can damage the lock and electric components.
16. The appliance is intended for washing max. 6 place settings.

2. Installation

2.1 Unpacking and Positioning

1. This appliance is a table-top model.
2. Unpack the appliance carefully. Completely remove the transport-protection. Be very careful and do not use any aggressive or abrasive detergents to remove residuals of the transport-protection.
3. **The spray arms may be equipped with a transport protection. Remove the transport protection before installing the appliance.**
4. Install the appliance in a dry and well-ventilated place.
5. Install the appliance on a level, dry and solid surface. Check the correct installation with a bubble level.
6. Always install the appliance near of a water supply line, a water drain device and a safety plug.
7. The back of the appliance must face the wall. The sides must be aligned to the adjacent pieces of furniture and/or walls.
8. Connect the appliance to the mains and water supply properly.
9. The nameplate is inside the appliance or at the back.

2.2 Water inlet / drainage installation

1. The appliance is equipped with a water supply and a water drain hose which can be installed on the right or left to ensure proper installation.
2. The water inlet and drainage installation must be carried out by a qualified professional.
3. Use brand-new hoses and connector kits only.
4. We recommend to secure the water supply with a back pressure valve.

2.3 Electrical connection

⚠ WARNING! The appliance must be properly grounded before initial operation. Find related information on the nameplate. Connect the appliance to a properly-grounded safety socket only.

⚠ WARNING! Have an improper socket replaced if it is unsuitable to connect the appliance to. Do not use any extension cords, multiple sockets or adapters. **RISK OF FIRE!**

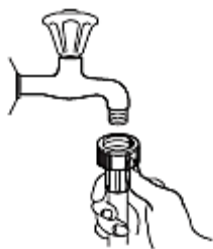
⚠ WARNING! Always ensure that the power cord is not bent or squeezed during installation.

- ❖ The voltage and the frequency of the power supply must meet the data on the rating plate.
- ❖ If any malfunction occurs, the grounding will reduce the risk of electric shock as the electrical flow will prefer the way of 'least resistance.
- ❖ If you are in doubt that the appliance is grounded properly, a qualified professional should check the status of the electrical installation (not included in guarantee).

2.4 Water supply

The water pressure must be between 0.04 and 1 MPa. Ask the aftersales service if the water pressure has different values.

Cold water supply. Connect the cold water hose to a 3/4 inches thread. When the hoses are new or were not used for an extended period of time, let the water flow until it is clear of any contamination. Otherwise the water inlet will be blocked and the appliance damaged.



- 1 Pull the complete hose out of its storage compartment at the back of the appliance.
- 2 Fix the hose with the 3/4 inches thread on the tap.
- 3 Open the water supply completely before you operate the appliance.

NOTICE! A hose that attaches to a sink spray can burst if it is installed on the same water line as the dishwasher. If your sink has one, it is recommended that the hose be disconnected and the hole plugged.

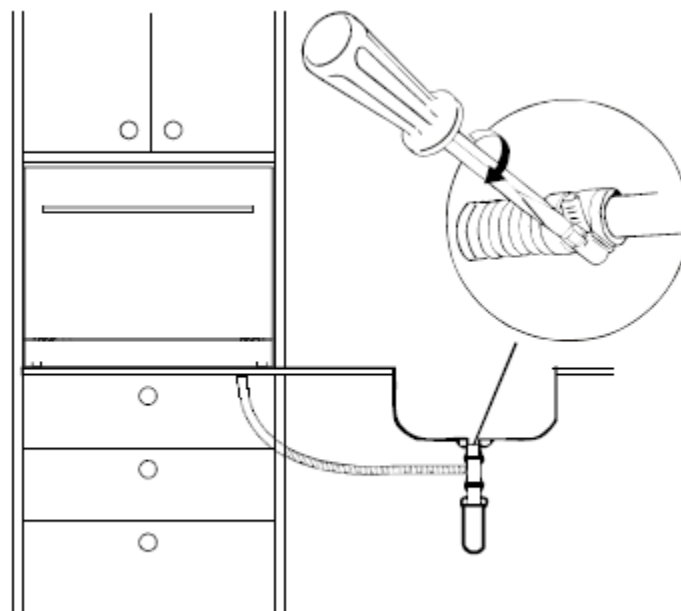
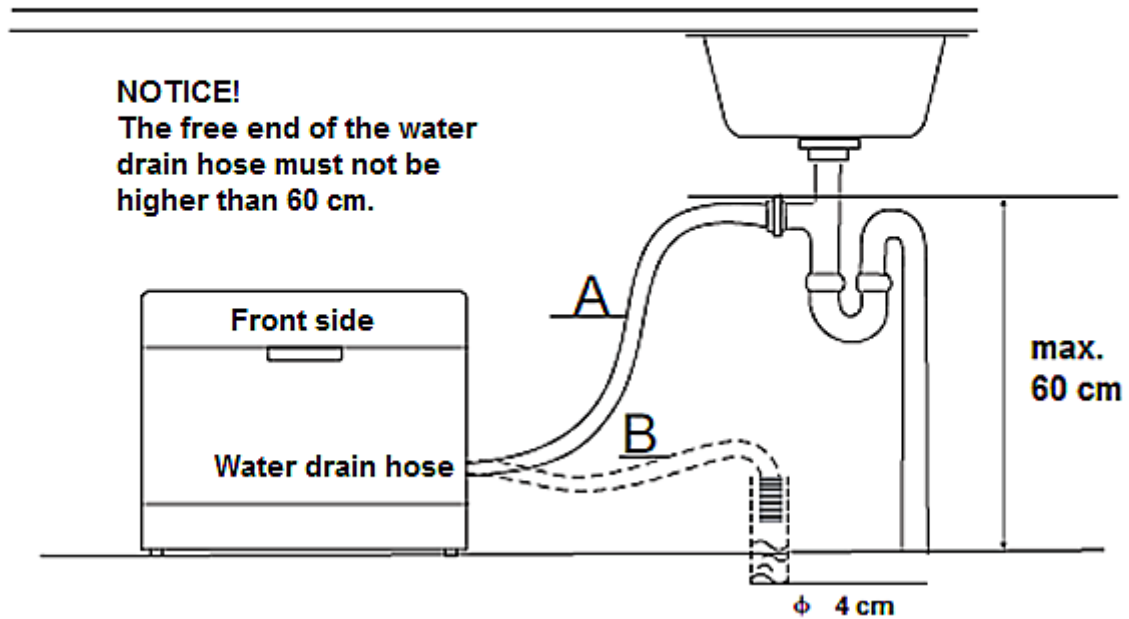
Disconnection of the water supply. Turn off the water supply completely. Decrease the water pressure by pressing the pressure reduction button to protect you and the room from spilled water. Finally remove the hose from the tap.

2.5 Installation of the water drain hose

Insert the drain water hose into a drain pipe with a diameter of at least 4 cm or into a sink. Do not bend or squeeze the hose. Use the supplied hose support (1). The free end of the water drain hose must not be higher than 60 cm and must not be immersed into water to avoid reflux. When installed to a water outlet the hose must be connected properly to avoid any leaks.

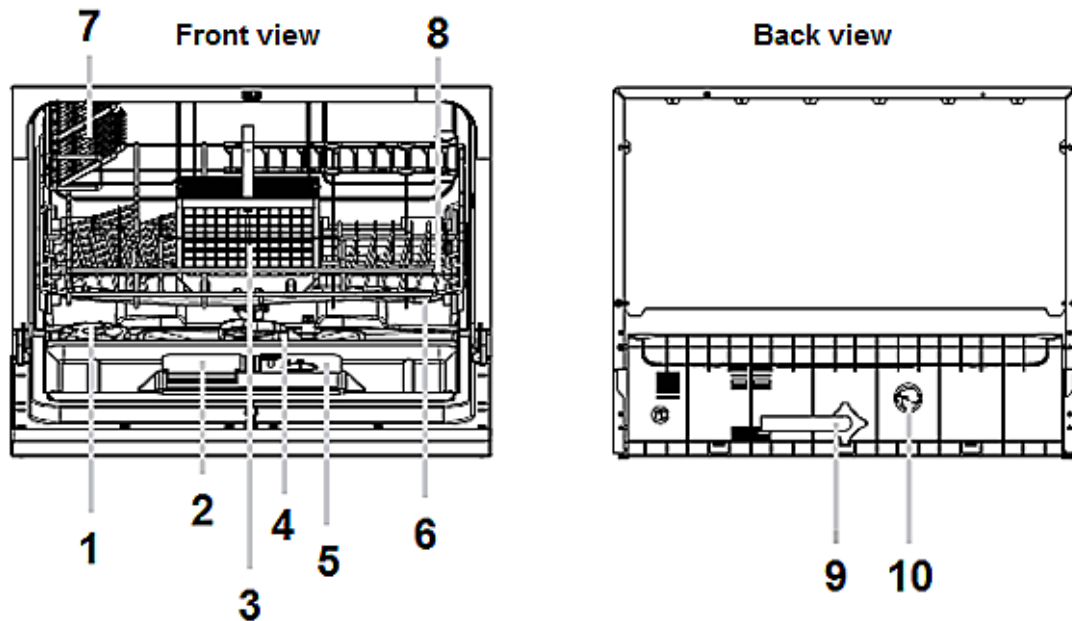
If an extension is needed, use a structurally identical hose. The length of the hose (including extension) should not exceed 4 meters; otherwise the performance of the appliance will be reduced.

Install the drain hose following the instructions given on figure A or on figure B, depending on your needs.

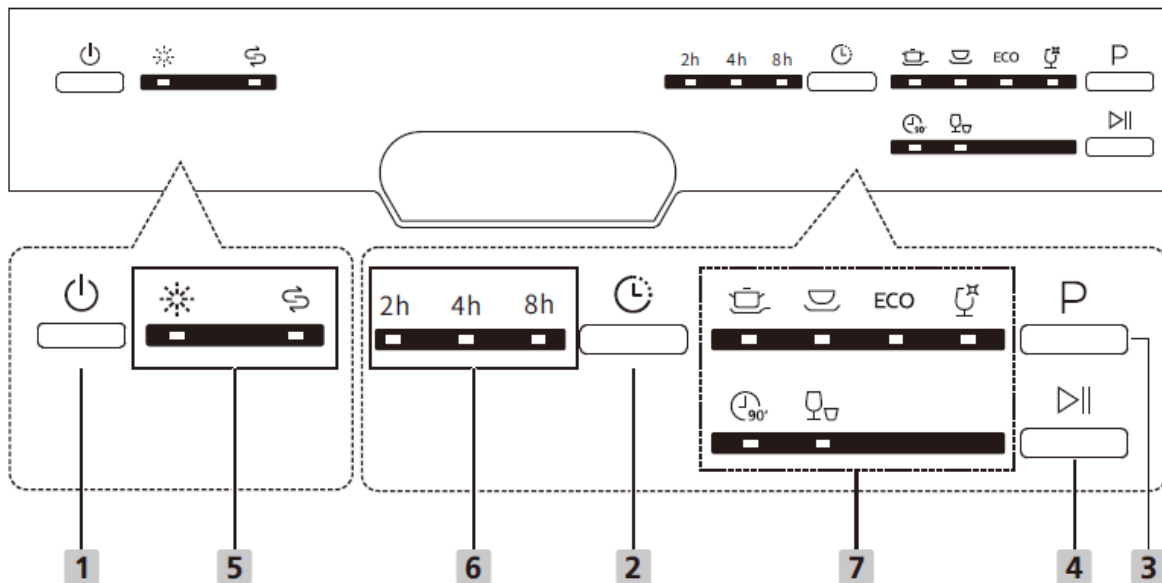


When the sink is higher than 100 cm the excess water cannot be drained directly. Drain excess water in a suitable container which is held outside and lower than the sink.

3. Appliance/Control Panel



1	Salt container	2	Detergent dispenser
3	Cutlery basket	4	Filter assembly
5	Rinse aid dispenser	6	Spray arms
7	Cup shelf	8	Basket
9	Inlet pipe connector	10	Drain pipe connectors



1	Power on/off button	Switches on/off the appliance.
2	Delayed Start button	Press to set a delay period. Available delay periods are 2/4/6/8 hours.
3	Programme button	Press to set the desired programme.
4	Start / Pause button	Press to start/pause.
5	Rinse aid -/ Salt indicator	Goes on when the rinse aid dispenser has to be refilled. Goes on when the salt container has to be refilled.
6	Delayed Start indicator	Goes on during the period of delay. The corresponding indicator of the selected delay period goes on. When selecting a delay period of 6 hours, the indicators of 2 hours and 4 hours must go on.
7	Programme indicators	Indicates the washing programme.

4. Before initial use

Before you start operating the appliance, check that

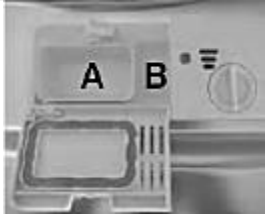
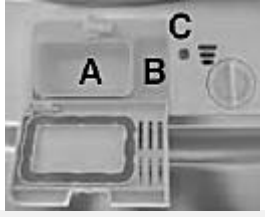
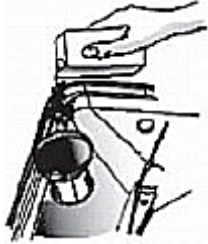
1. the appliance is positioned and levelled properly.
2. the inlet valve is opened.
3. the connections of the hoses do not leak.
4. the appliance is plugged in properly.
5. the power is switched on.
6. the hoses are not knotted.
7. you have removed the complete packaging material..

4.1 Summary of the basic functions

WARNING! The summary below contains brief information about the basic functions of the appliance only and does not replace the instruction manual. **It is essential to read the complete instruction manual before initial operation;** otherwise you are not adequately informed about potential operational risks as well as the additional functions of the appliance.

Switching on of the appliance

Press the On/OFF button..
Open the door.

↓	Filling of the detergent container	<p>Compartment A: For each wash cycle.</p> <p>Compartment B: For wash cycles including pre-wash only.</p>	
↓	Status of the rinse aid	<p>Mechanical indicator C. Electric indicator of the control panel².</p>	
↓	Status of the water softener	<p>(For models with electric water softening system only.) Electric indicator of the control panel. If the appliance is not equipped with an electric indicator, please estimate the point in time to refill relevant to the number of wash cycles.</p>	
↓	Loading of the dish racks	Remove larger quantities of food remnants. Please soak burnt-in food remnants; then load the racks.	
↓	Selecting of a programme	Close the door and open the tap. Press the Programme button until the selected programme is indicated on the display.	
↓	Starting of a programme	Then press the START/PAUSE button. The programme will start after approx. 10 seconds.	
↓	End of a programme	When a programme has ended, an acoustic signal sounds eight times. The programme has ended.	

² Equipment depending on model.

Switch off the appliance using the ON/OFF button.

If you do not input any data within 30 minutes, the appliance will stop operation automatically.

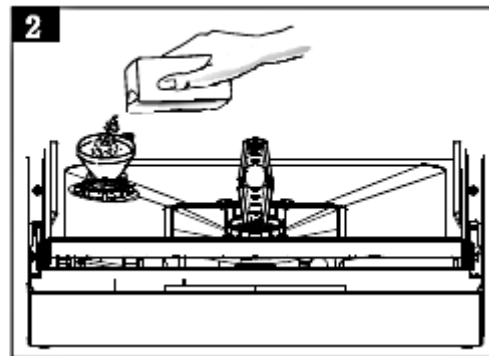
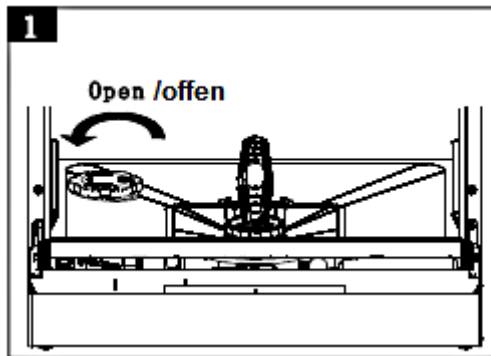


Close the tap,
unload the racks

WARNING! Open the door carefully. Hot water vapour can escape when the door has been opened!

Close the tap. Wait approx. 15 minutes, before you unload the racks. Unload the lower rack first.

4.2 Water softener (dishwasher salt)



- ❖ Only use a water softener (= dishwasher salt) which is **suitable for dishwashers**. Other water softeners and salts, especially table salt, will damage the water softener container.
- ❖ Fill the container only shortly before you start a programme, otherwise spilled residuals of the water softener may remain in the appliance and cause corrosion.

1. Remove the lower dish-rack and the lid of the water softener container.
2. When you fill the container for the first time, pour approx. 1 l water into the container.
3. Put the equipped funnel in the opening and pour approx. 1 kg water softener (=dishwasher salt) in the container.
4. Close the lid in clockwise direction carefully. The lid must be closed properly.
5. The control light for the hardness of water usually goes off after 2-6 days.
6. Start a programme as soon as you have filled the container (rapid programme); otherwise the filter system, pump or other important components of the appliance may be damaged. **Failure to do so will void the guarantee.**

NOTICE!

1. Start a programme as soon as you have filled the container (rapid programme); otherwise the filter system, pump or other important components of the appliance may be damaged. Failure to do so will void the guarantee.
2. You must fill the container when the salt indicator has gone on. As long as the salt has not dissolved, the indicator may stay on even the container is full. If there are spills of the salt, a soak or rapid programme should be run to remove excess salt.

Adjusting of the salt consumption

Step 1: Enter mode

Close the door within 60 seconds after you have switched on the appliance. Press the Start/Pause button for 5 seconds. The appliance is in the salt-setting-mode now. The indicators of the programmes indicate the current status of the salt consumption, e.g. the "glass"-indicator **and** the "90min"-indicator correspond to water hardness degree H6 (see schedule below).

Step 2: Setting of the salt consumption

Press the programme button to select a suitable setting corresponding to your local requirements. The settings are consecutively numbered H1->H2->H3->H4->H5->H6.

Step 3: Exit mode

When you have not made an input for more than 5 seconds, the appliances changes into the stand-by mode.

- ❖ There are 6 levels of salt consumption. We recommend to set the level relevant to the schedule below.
- ❖ You can receive all relevant information about the local water harness range from your water supplier.

Water hardness range*		Setting on	Display state
⁰ dH	Mmol/l	water softener	
0-5	0-0.9	1	H1 (Rapid)
6-11	1.0-2.0	2	H2 (90 min)
12-17	2.1-3.0	3	H3 (90min/Rapid)
18-22	3.1-4.0	4**	H4 (Glass)
23-34	4.1-6.1	5	H5 (Glass/Rapid)
35-45	6.2-8.0	6	H6 (Glass/90 min)

* You can find water hardness calculators on the internet.

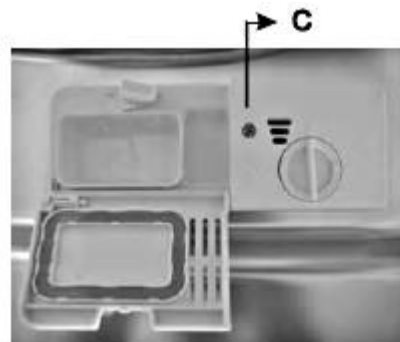
** Factory setting

4.3 Filling of the rinse aid dispenser

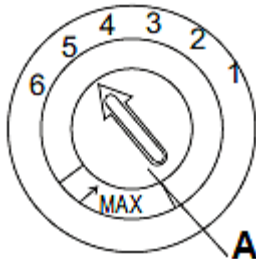
- ❖ Your appliance is designed to use liquid rinse aid. The rinse aid dispenser is located on the interior side of the door next to the detergent dispenser. To fill open the cap and pour the rinse aid into the container until the spot is black. The volume of the container is 110 ml.
- ❖ The rinse aid is added automatically during operation and supports the spot-free and perfect drying of the dishes. Do not overfill the container; otherwise severe foam formation may occur.
- ❖ The rinse aid dispenser has 4 or 6 levels (depending on model).
- ❖ Max. capacity of the container: approx 110 ml.
- ❖ Do not forget to close the lid after refilling.

i When the rinse aid indicator is not on, the colour of the display device "C" indicates the needed quantity of rinse aid.

- Dark spot = container filled to capacity.
- The smaller the spot the emptier the container. The container should be filled not less than 25%.



1. Turn the lid towards the open-arrow (left) and take it off.
2. Pour the rinse aid in the container. Do not overfill.
3. Put the lid back adjusted to the open-arrow and turn it towards the closed-arrow (right).



A: Rotary knob

Setting of the rinse aid dispenser

- Start with position 4.
- Select position 5 when stains have occurred or the drying is not satisfying.
- Select position 6 if these problems occur again.
- The recommended and factory adjustment is position 4.

1. If water drops or scale marks are on your dishes after washing, increase the amount of rinse aid.
2. If whitish stripes are on glasses or bluish film is on the cutlery after washing, decrease the amount of rinse aid.

4.4 Dishwasher detergent

Dishwasher detergents are divided into 2 groups due to their chemical composition:

- ❖ conventional, alkaline detergents with caustic components.
- ❖ low-alkaline concentrated detergents with natural enzymes.

"Normal" programmes combined with concentrated detergents prevent pollution and are also good for your dishes. Such programmes support the washing effect of the enzymes. Therefore, "normal" programmes combined with concentrated detergents are as effective as "intensive" programmes.

There are 3 kinds of dishwasher detergents:

1. with phosphate and chlorine.
2. with phosphate / without chlorine
3. without phosphate / without chlorine

Most recent powdered dishwasher detergents usually do not contain any phosphate so they do not soften the water. In such a case add a water softener(= dishwasher

salt) even if the hardness of water is e.g. 6dH. Otherwise white spots may occur on your dishes and glasses.

Dishwasher detergents without chlorine only bleach slightly, so they do not remove tough stains. In such a case select a programme with a higher temperature.

Dishwasher tabs

Dishwasher tabs of different manufacturers may need different periods of time for washing your dishes. So some kinds of tabs cannot be used when operating a short programme. Always select long lasting programmes to clean your dishes completely.

The detergent container

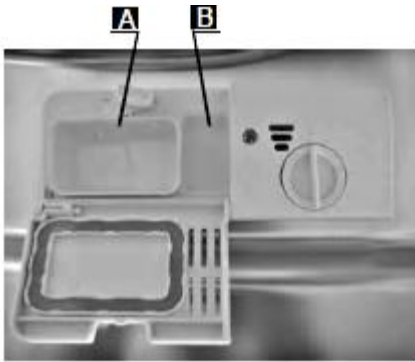
- ❖ You must fill the container matching the information of the programme schedule.
- ❖ Use detergents which are suitable for dishwashers only.
- ❖ Always keep your detergent dry.
- ❖ Fill the container just before starting a programme.
- ❖ The detergent and rinse aid consumption of your appliance is lower than the consumption of conventional appliances. In general you need 1 tablespoon of detergent for a normal programme.
- ❖ You must increase the amount of detergent if your dishes are heavily soiled.

Filling of the container

Push latch to open.



1. When the lid is closed, press the open-button.
2. Fill the container just before starting a programme. **Use detergents which are suitable for dishwashers only.**



- A. Detergent main-wash.
- B. Detergent pre-wash..

Note the manufacturer`s dosage instructions on the packaging of your dishwasher detergent.

3. Close the lid and press until it locks.
- ❖ If the dishes are soiled heavily, select a programme which includes a pre-wash function and add some more dishwasher detergent into the container of the pre-wash function (B).

5. Use of the dish rack

Observe the instructions given in this chapter to reach the best performance of your appliance. The features and design of the rack depend on model.

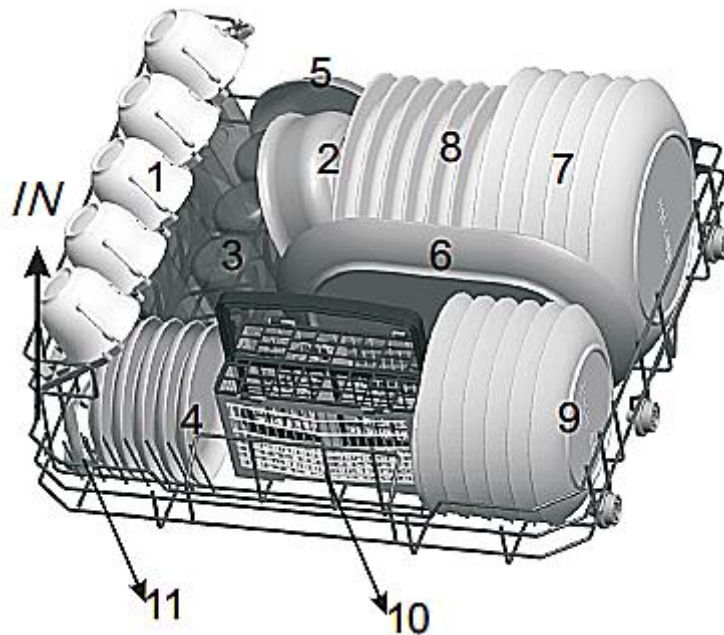
5.1 Loading instructions

- ❖ Remove any remnants of food from the dishes.
- ❖ Soak burnt food on pots and pans.
- ❖ Cutlery and dishes must never block the rotating spray arms.
- ❖ Place cups, glasses and pots upside down.
- ❖ The dishes must not touch or cover each other.
- ❖ Glasses must not touch each other.
- ❖ Fill the racks as follows:
 - a. Objects such as cups, glasses, pots and pans upside down.
 - b. Curved objects and objects with recesses in a slanted position, so the water can drain off.

- c. Arrange the dishes safely and tightly in the rack so they cannot tip over.
- d. The dishes must not block the rotating spray arms.
- e. Do not put very small objects in the appliance as they may easily drop out of the racks..

5.2 Loading of the rack

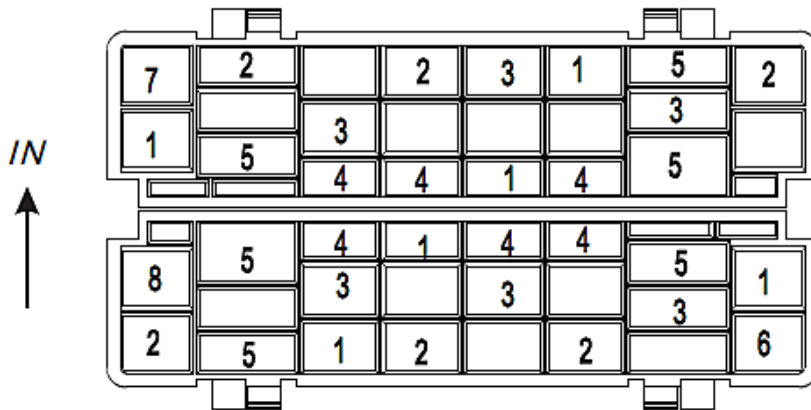
The tableware must not be moved by the sprayed water (spray arms) after loading.



1	Cups	2	Bowl
3	Glasses	4	Saucers
5	Bowl / Dish	6	Oval serving plates
7	Dinner plates	8	Soup plates
9	Dessert plates	10	Cutlery basket
11	Serving spoons		

5.3 Cutlery basket

Place the cutlery (except sharp knives) with the handles at the bottom. Place long objects vertically and safely in the appliance so they do not block the spray arms.



Type	Cutlery	Type	Cutlery
1	Forks	5	Knives
2	Soup spoons	6	Serving spoons
3	Dessert spoons	7	Gravy spoons
4	Tea/Coffee spoons	8	Serving forks



⚠ CAUTION!

1. Do not let any items extend through the bottom.
2. Always load sharp items with the sharp side down.

i The following objects **are not suitable** to be washed in a dishwasher.

1. Cutlery with handles made of wood, horn, china, or mother-of-pearl.
2. Not heat-resistant objects.
3. Cutlery with glued components, which are not heat-resistant.
4. Objects with components of synthetic resin.
5. Objects made of copper and/or tin.
6. Objects made of leaded crystal.
7. Objects made of steel which show signs of rust or are lightly corrosive.
8. Any object made of wood.
9. Objects made of synthetic fibres.
10. Objects soiled by cigarette ashes, wax, lacquers and paints.





i The following objects are **partially suitable to be washed** in a dishwasher.


1. Some glass types may become dead or cloudy after a large number of programmes.
2. Objects made of silver or aluminium may decolourise.
3. Glazed motifs may dull when often washed in a dishwasher.

5.4 Damage to glasses and dishes

Possible causes	Recommended solution
Type of the glasses/dishes or their production method.	Use dishwasher-proof glasses and dishes only.
The chemical composition of your detergent.	Use a mild dishwasher detergent. The manufacturer of the detergent provides information about its chemical properties.
Temperature of the water and duration of the programme.	Select a programme with a lower temperature and duration.

6. Use of the programmes

Programmes	Information	Description	Detergent PW/MW	Duration- consumption Min.-kW/h- L	Rinse aid
 Intensive	Extremely dirty tableware.	Pre-wash (50 ⁰ C) Main-wash (70 ⁰ C) Rinse Rinse Rinse (70 ⁰ C) Drying	3/15 g (or 3 in 1)	140-1.2-9.6	Yes
 Normal	Normally soiled tableware.	Pre-wash Wash (60 ⁰ C) Rinse Rinse (70 ⁰ C) Drying	3/15 g (or 3 in 1)	120-1.050-7.7	Yes
ECO (EN 50242)	Standard-programme for daily use. ¹	Pre-wash Wash (45 ⁰ C) Rinse (65 ⁰ C) Drying	3/15 g (or 3 in 1)	230-0.609-6.5	Yes
 Glass	For delicate tableware and glass.	Wash (45 ⁰ C) Rinse Rinse (60 ⁰ C) Drying	18 g (or 3 in 1)	75-0.650-5.8	Yes
 90'	Short	Wash (65 ⁰ C)	18 g	90-1.1-6.6	Yes

90 min	programme for lightly soiled tableware which do not need excellent drying efficiency.	Rinse Rinse Rinse (70° C) Drying	(or 3 in 1)		
 Rapid	Short programme for lightly-soiled tableware without drying.	Wash (40° C) Rinse Rinse	15 g	30-0.5-5.8	No

1: This programme is suitable for cleaning normally soiled tableware and the most efficient programme in terms of its combined energy and water consumption for that kind of tableware.

6.1 Starting of a programme

1. Load the dish rack.
 2. Pour the dishwasher detergent and the water softener (=dishwasher salt) - if needed - in the relevant containers (s. chapter 4.2, 4.3 and 4.4 . WATER SOFTENER (DISHWASHER SALT / FILLING OF THE RINSE AID DISPENSER / DISHWASHER DETERGENT).
 3. During operation the appliance must be supplied with water (full water pressure).
 4. Close the door of the dishwasher.
 5. Press the ON/OFF button to switch on the appliance.
 6. Press the PROGRAM button to select a programme. The sequence is **ECO - Glass - 90 min - Rapid - Intensive - Normal**. The programme indicator indicates the selected programme.
 7. Press the START/PAUSE button to initiate operation.
- ❖ When you press the Start/Pause button during operation, the programme indicator stops flashing and an acoustic signal sounds every minute until you press the Start/Pause button again to re-start operation.

6.2 How to change a programme



You can only change a programme when it has run a short period of time. Otherwise the detergent has dissolved and the dishwasher has been drained. In such a case you must refill the detergent container.

1. Press the Start/Pause button with the door closed to interrupt the running programme.
2. Press the programme button for at least 3 seconds. The appliance is in stand-by mode now.
3. Set the new programme using the programme button.
4. Press the Start/pause button again to start the programme.

When you open the door while the appliance is operating, the appliance will stop operating. When you close the door again, the appliance will start operating after 10 seconds.

- ❖ The programme indicators indicate the operation mode of the appliance.
 - ★ One of the indicators is on permanently = Pause or stand-by mode.
 - ★ One of the indicators is flashing = appliance is on duty.

6.3 Later addition of dishes

You can put dishes later in the appliance unless the detergent container has opened.

1. Press the Start/Pause button
2. Open the door slightly to interrupt the running programme.
3. You can open the door completely after the rotating spray arms stopped operation.
4. Now you can add dishes.
5. Close the door.
6. Press the Start/Pause button. The appliance will start operation after approx. 10 seconds.

6.4 End of a programme

An acoustical signal sounds when a programme has ended. Switch off the appliance with the ON/OFF button, turn off the water supply and open the door of the appliance. Wait approx. 15 minutes before you take out the dishes. The dishes are still hot and will break easily.

1. Switch off the appliance using the ON/OFF button.
2. Turn off the water.
3. **⚠ CAUTION! Wait a few minutes before you open the door as hot damp may escape. RISK OF SCALDING!**
4. Wait approx. 15 minutes before you take out the dishes. The dishes are still hot and will break easily.
5. It is normal that the appliance is wet inside.

7. Cleaning and maintenance

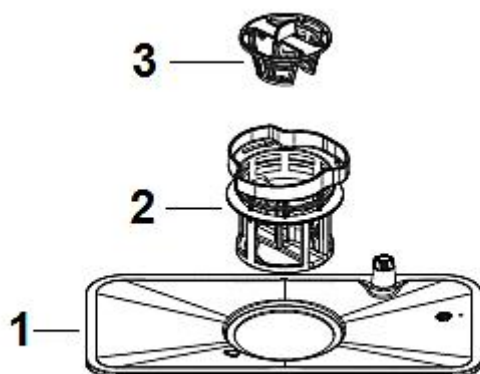
⚠ WARNING! Disconnect the appliance from the mains before you clean or maintain it. **RISK OF ELECTRIC SHOCK!**

NOTICE! Never operate the appliance without the filter inserted properly.

- ❖ Always keep the appliance clean so that unpleasant odours do not occur.
- ❖ Take off all rings and bracelets before cleaning or maintaining the appliance; otherwise you will damage the surface of the appliance.

7.1 Filter system

- The filter system comprises a **coarse filter (3)**, a **fine filter (2)** and a **main filter (1)**.



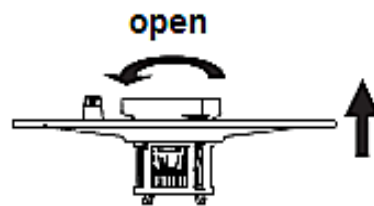
- 1 The **main filter** shreds remnants with a special nozzle on the bottom of the spray arm.
- 2 The **fine filter** catches remnants in the drain so they cannot soil the

tableware again.

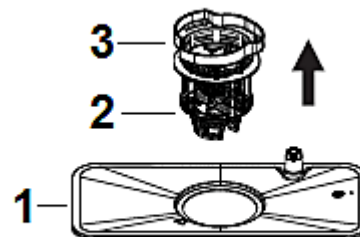
- 3 The **coarse filter** catches remnants such as bones and glass which may clog the drain. To remove the remnants gently squeeze the filter on the top and take it out.

- ❖ Check the status of the filters after each programme.
- ❖ The filter system protects the pump against remnants of food and other objects. These remnants can clog the filters after a while. Clean the filters regularly.
- ❖ Remove large food particles and any remnants after a programme has ended by rinsing the filters with flowing water.
- ❖ You can use a suitable cleaning brush for the cleaning of the fine and coarse filter.
- ❖ We recommend to clean the **entire** filter system once a week.
- ❖ Do not knock against the filters as you will damage them. Your appliance will not work properly if the filters are damaged.
- ❖ Always install the filters properly.
- ❖ Improperly installed filters may damage the appliance and dishes.

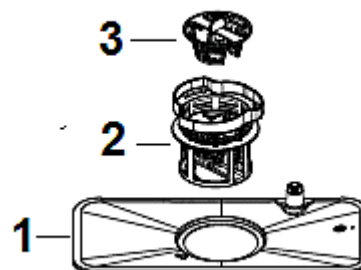
1. Turn the filter system (1/2/3) to the left and lift carefully.



2. Lift the fine filter (2) and the coarse filter (3) **simultaneously** before you lift the main filter (1).

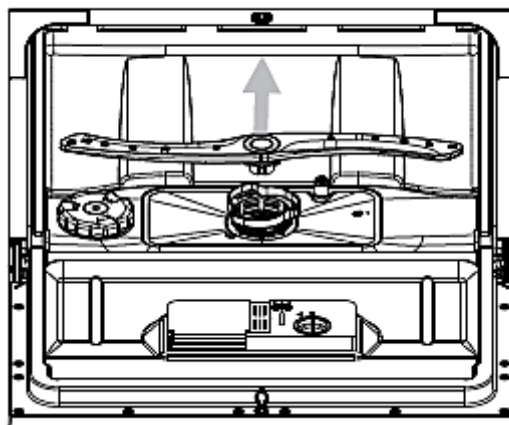


3. Separate the fine filter (2) and the coarse filter (3).



- ❖ Proceed in reverse order to install the filter system.

7.2 Cleaning of the spray arms



- Clean the spray arms regularly as chemicals and minerals may clog the nozzles and bearings.
- Hold the centre of the spray arm assembly and pull it upwards.
- Rinse the spray arms with flowing water and reinstall it carefully.
- Ensure that the spray arms can rotate freely.

7.3 Cleaning of the control panel

- ❖ Clean the control panel with a soft damp cloth and dry it carefully.
- ❖ **Never use sharp-edged items, scouring pads, scouring agents, paper towels or other abrasive and aggressive detergents to clean any component of the appliance.**

7.4 Cleaning of the door and the door seals

NOTICE! Never use sharp-edged items, scouring pads, scouring agents, paper towels or other abrasive and aggressive detergents to clean the door of the appliance.

NOTICE! Never clean the door or the door seals with a cleaner spray as you may damage the lock and the electrical components.



- ❖ Clean the sides of the door with a warm damp cloth.
- ❖ Clean the door seals regularly using a soft and moist sponge to ensure proper operation and to avoid the formation of unpleasant odours.

7.5 Frost protection

1. Disconnect the appliance from the mains.
2. Turn off the water supply and disconnect the water inlet pipe from the water valve.
3. Remove any water from the water inlet pipe and the valve.
4. Connect the water inlet pipe with the valve again.
5. Remove the filters. Remove any water from the drain.
6. If the appliance cannot operate due to problems with ice or very low temperatures, contact the aftersales service.

7.6 Decommissioning

1. When you do not operate the appliance for a certain period of time, e.g. during holidays/vacancies, let a programme run (empty appliance) before.
2. Disconnect the plug und turn off the water supply of the appliance.
3. Leave the door slightly ajar to protect the seals and to avoid the generation of unpleasant odours.

8. Trouble shooting

⚠ WARNING! Disconnect the appliance from the mains before you clean or maintain it. RISK OF ELECTRIC SHOCK!

	ERROR	
POSSIBLE CAUSES		MEASURES

Appliance does not work at all.

- | | | |
|----|--|---|
| 1. | The fuse in the fuse box is tripped. | ➤ Check the fuse box. |
| 2. | The appliance is not supplied with energy. | ➤ Check that the appliance is supplied with energy / the door is closed properly / the plug is in the socket. |
| 3. | Low water pressure. | ➤ Check the water supply and the water pressure. |
| 4. | The door is not closed properly. | ➤ Ensure that the door is closed properly. |

Drain pump does not work.

- | | | |
|----|-----------------------|----------------------------|
| 1. | Kink in drain hose. | ➤ Check drain hose. |
| 2. | Filter clogged. | ➤ Check the coarse filter. |
| 3. | Kitchen sink clogged. | ➤ Check kitchen sink. |

Noise.

- | | | |
|----|---|---|
| 1. | Some noise is normal. | ➤ The detergent container has opened. |
| 2. | Dishes are placed improperly. Small objects dropped out of the racks. | ➤ Check the position of the dishes. |
| 3. | Knocking sound inside the appliance: The spray arms touch items during operation. | ➤ Interrupt the programme and realign the items touched by the spray arms. |
| 4. | Motor hums. | ➤ Appliance was not used regularly. Even if you do not use the appliance regularly, let it operate once a week. |
| 5. | Knocking sound in the water lines can be caused by the kind of installation or the diameter of the water lines. | ➤ The proper function of the appliance is not affected. If you are in doubt, contact a qualified professional (not covered by guarantee). |

Foam in the appliance.

- | | | |
|----|-----------------------|---|
| 1. | Unsuitable detergent. | ➤ Use dishwasher detergent only. |
| 2. | Spilled rinse aid. | ➤ Remove any spilled rinse aid immediately.
➤ Open the door and wait until the |

foam has evaporated.

Stained interior.

1. Detergent contains colorants. ➤ Use colorant-free detergents.

Dishes are not clean.

1. Unsuitable programme. ➤ Select a stronger programme.
2. Dishes are placed improperly. ➤ Check the position of the dishes. The dishes must not block the spray arms.

Cloudiness on glassware.

1. Soft water in combination with too much detergent. ➤ If you have soft water, use less detergent. Select a short programme for glassware..

White film on inner surfaces.

1. Minerals in hard water. ➤ Clean the interior with a soft sponge and dishwasher detergent. Wear rubber gloves! Use dishwasher detergent only to avoid formation of foam.

Tableware is not dried properly.

1. Improper use of the dish rack. ➤ Load the dish rack properly.
2. Not enough rinse aid. ➤ Check the quantity of the rinse aid. Refill if needed.
3. Tableware has been removed from the appliance too early. ➤ Wait at least 15 min., before you remove the tableware.
4. Cutlery and tableware is made of low quality materials. ➤ Do not clean such items using the appliance.

Some detergent is left in the container.

1. Dishes block the container of the detergent. ➤ Place the dishes properly.

Steam.

1. Normal. ➤ There is some steam coming through the vent near the door latch during drying and water draining.

Black or grey spots or rust spots are on the tableware.

1. Aluminium-made objects touched the dishes. ➤ Clean the marks with a mild abrasive cleaner **by hand**.
2. The items are not corrosion-resistant. ➤ Do not clean such items using the appliance.
3. The lid of the water softener container is not close properly. ➤ Close the lid properly.
4. You have not started a programme ➤ Always start the rapid

after you added the water softener. The remaining salt is now affecting the running programme.

programme without adding any tableware when you have added some water softener.

Water remains on the bottom of the appliance.

- | | | |
|----|---------|---|
| 1. | Normal. | ➤ A small amount of clean water around the outlet keeps the water seal functioning. |
|----|---------|---|

Appliance leaks.

- | | | |
|----|---|--------------------------|
| 1. | Overfilled rinse aid container / spilled rinse aid. | ➤ Wipe up the rinse aid. |
| 2. | The appliance is not levelled. | ➤ Level the appliance. |

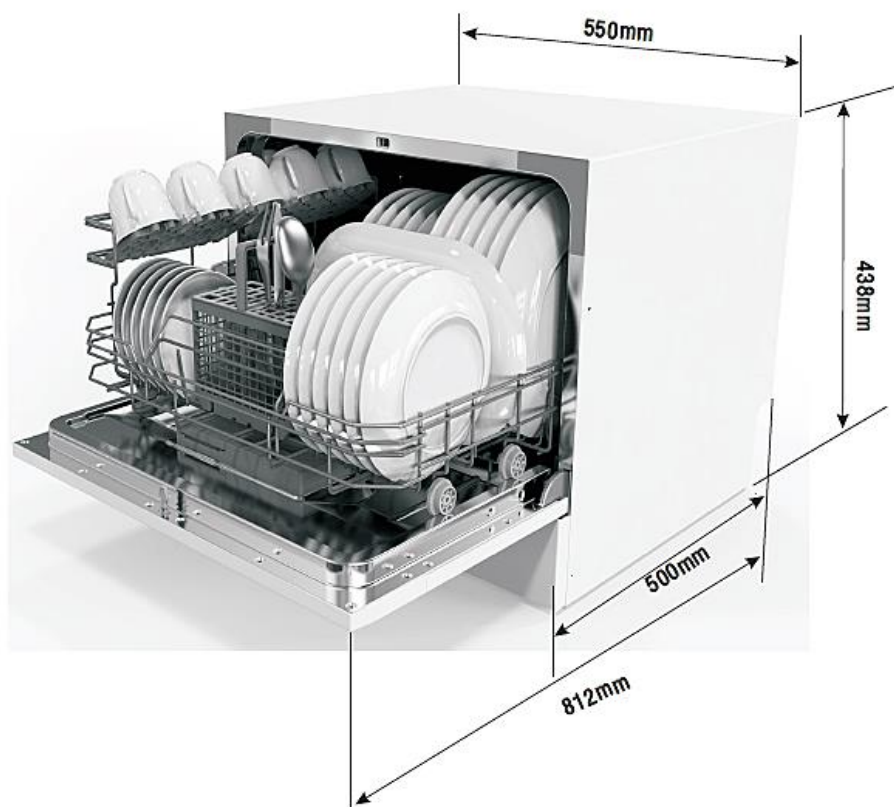
If the appliance shows a malfunction not noted on the schedule above or if you have checked all items on the above schedule but the problem still exists, please contact a service department.

8.1 Error codes

Indicator/Code	Meaning	Possible causes
The indicator of the Rapid programme flickers rapidly.	Long inlet time.	<ul style="list-style-type: none"> ➤ Tap is closed. ➤ Water intake is restricted. ➤ Water pressure is too low.
The indicator of the Rapid and 90min programme flicker rapidly.	Requested temperature has not been reached.	<ul style="list-style-type: none"> ➤ Malfunction of the heating element.
The indicator of the Glass programme flickers rapidly.	Leakage/Overflow/Overfilled	<ul style="list-style-type: none"> ➤ Too much inlet water. ➤ An element of the appliance leaks.

- ❖ **If overflow occurs, turn off the main water supply before calling a service. If there is water in the base pan because of an overflow or small leak, remove the water before restarting the dishwasher.**

9. Technical data



Model	Dishwasher
Control	Electronic
Cleaning capacity	6 standard place settings
Energy efficiency class ¹	A+

Annual energy consumption ²	174 kWh
Energy consumption/1 standard cycle	0.61 kWh
Energy consumption/off-mode	0.45 W
Energy consumption/left-on mode	0.49W
Annual water consumption ³	1820 l
Drying efficiency class ⁴	A
Standard cleaning cycle/duration ⁵	ECO 50 ⁰ C/180 min.
Noise emission	49 dB(A)
Mounting	free-standing
Could be built-in	yes
Dimensions H*W*D in cm	43.80*55.00*50.00
Power consumption	1170 - 1380 W
Voltage/frequency	220-240V AC/50Hz
Water pressure (flow pressure)	0.4-10 bar = 0.04-1.0 MPa

1. From A+++ (highest efficiency) to D (lowest efficiency).
2. Based on 280 standard cleaning cycles using cold water fill and low power modes. The actual energy consumption depends on the type of use.
3. Based on 280 standard cleaning cycles. The actual water consumption depends on the type of use.
4. From A (highest efficiency) to G (lowest efficiency).
5. This programme is suitable for cleaning normally soiled tableware and the most efficient programme in terms of its combined energy and water consumption for that kind of tableware.

10. Waste management

1. While unpacking, the packaging materials (polythene bags, polystyrene pieces, etc.) should be kept away from children and pets. **CHOKING HAZARD!**
2. Old and unused appliances must be send for disposal to the responsible recycling centre. Never expose to open flames.
3. Before you dispose of an old appliance, **render it inoperative**. Unplug the appliance and cut off the entire power cord. Dispose of the power cord and the plug immediately.
4. **Remove the door completely** so children are not able to get into the appliance as this endangers their lives!
5. Dispose of any paper and cardboard into the corresponding containers.
6. Dispose of any plastics into the corresponding containers.
7. If suitable containers are not available at your residential area, dispose of these materials at a suitable municipal collection point for waste-recycling.
8. Receive more detailed information from your retailer or your municipal facilities.



Materials marked with this symbol are recyclable.



Please contact your local authorities to receive further information.

11. Guarantee conditions

This appliance includes a 24-month guarantee **for the consumer** given by the manufacturer, dated from the day of purchase, referring to its flawless material-components and its faultless fabrication. The consumer is accredited with both the dues of the guarantee given by the manufacturer and the vendor's guarantees. These are not restricted to the manufacturer's guarantee.

Any guarantee claim has to be made **immediately after the detection and within 24 months** after the delivery to the first ultimate vendee. The guarantee claim has to be verified by the vendee by submitting a proof of purchase including the date of purchase and/or the date of delivery.

The guarantee does not establish any entitlement to withdraw from the purchase contract or for a price reduction. Replaced components or exchanged appliances demise to us as our property.

The guarantee claim does not cover:

1. fragile components as plastic, glass or bulbs;
2. minor modifications of the PKM -products concerning their authorized condition if they do not influence the utility value of the product;
3. damage caused by handling errors or false operation;
4. damage caused by aggressive environmental conditions, chemicals, detergents;
5. damage caused by non-professional installation and haulage;
6. damage caused by non common household use;
7. damages which have been caused outside the appliance by a PKM -product unless a liability is forced by legal regulations.

The validity of the guarantee will be terminated if:

1. the prescriptions of the installation and operation of the appliance are not observed.

2. the appliance is repaired by a non-professional.
3. the appliance is damaged by the vendor, the installer or a third party.
4. the installation or the start-up is performed inappropriately.
5. the maintenance is inadequately or incorrectly performed.
6. the appliance is not used for its intended purpose.
7. the appliance is damaged by force majeure or natural disasters, including, but with not being limited to fires or explosions.

The guarantee claims neither extend the guarantee period nor initiate a new guarantee period. The geographical scope of the guarantee is limited with respect to appliances, which are purchased and used in Germany, Austria, Belgium, Luxembourg and the Netherlands.



August 2019

TECHNOLOGIE FÜR DEN HAUSHALT

SERVICE INFORMATION



TECHNOLOGY FOR DOMESTIC USE

**Sie finden alle Informationen zum Kundendienst
auf der Einlage in dieser Bedienungsanleitung.**

**Aftersales service information
on the leaflet inside this instruction manual.**

Änderungen vorbehalten Subject to alterations

Stand
19.03.2020

Updated
19/03/2020

© PKM GmbH & Co. KG, Neuer Wall 2, 47441 Moers