



## Einbauanleitung

### Umluftweiche AT150-1/AT150-2/AT150-3/AT150-7

1. Schließen Sie wie gewohnt den Abluftschlauch an der Oberseite der Haube an.
2. Verbinden Sie die Umluftweiche (Abb. 1) mit der freien Öffnung des Abluftschlauchs (Abb. 2).

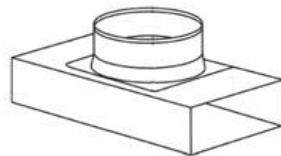


Abbildung 1

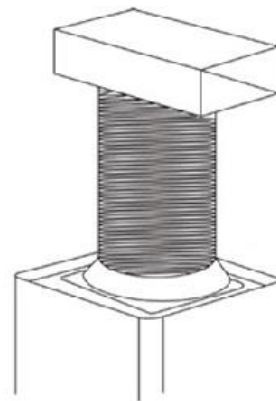
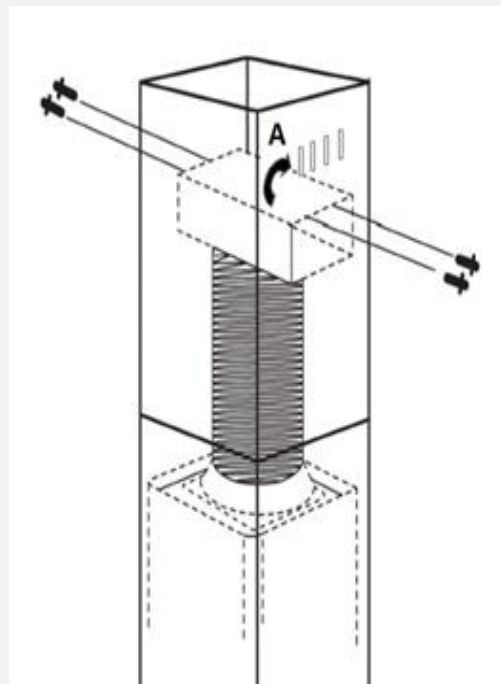


Abbildung 2

3. Setzen Sie nun den Abluftkamin auf. Der Abluftkamin weist an den Seiten 2 Luftauslässe auf (A). Bringen Sie die Öffnungen der Umluftweiche auf den Luftauslässen (A) an. Hierzu müssen Sie gegebenenfalls die Länge des Abluftschlauchs anpassen.
4. Befestigen Sie die Umluftweiche mit den mitgelieferten 4 Schrauben an den dafür vorgesehenen Bohrungen am Abluftkamin. Falls Ihr Abluftkamin nicht mit diesen Bohrungen ausgestattet ist, müssen Sie die Bohrungen selbst vornehmen. Nehmen Sie in diesem Fall die entsprechenden Maße und zeichnen Sie diese an den relevanten Stellen am Abluftkamin an.





## Installation Guide

### Recirculation kit AT150-1/AT150-2/AT150-3/AT150-7

1. Connect the exhaust hose to the hood as usual.
2. Connect the recirculation kit (fig.1) to the opposite opening of the exhaust hose (fig.2).

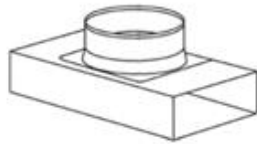


figure 1

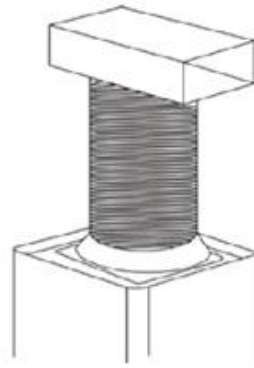


figure 2

3. Place the chimney onto the hood. The chimney is equipped with 2 outlets (A). Install the openings of the recirculation kit on these outlets (A). You may have to adjust the length of the exhaust hose.
4. Fix the recirculation kit with the 4 supplied screws at the relevant drillings on the chimney. If your chimney is not equipped with these drillings you must drill them yourself. In such a case take the necessary measurements and mark them on the chimney.

